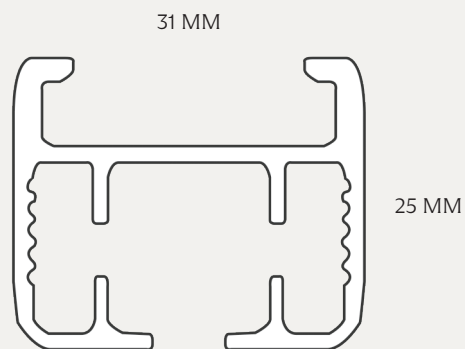


# PROFIL 3125 GLYDEA MOTORISERAT



*Fischer*<sup>®</sup>

## TILLBEHÖR

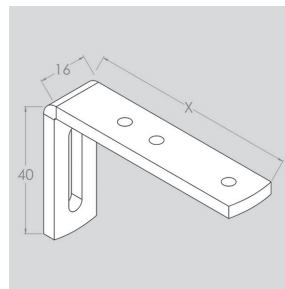


Takbeslag

Andra tillbehör: På förfrågan.



Rullglid



Vinkel till väggmontering  
X= 3,5,7,9,12,14,16,20 cm

## SPECIFIKATIONER

SKENA Extruderad aluminium.

DIMENSIONER Bredd 31 mm, höjd 25 mm.

PROFILFÄRG Standard RAL 9010 och RAL 9005. RAL specialfärg kan utföras.

MAX BREDD 6 meter (beroende på tygvikt) Se bäramne.

STYRNING Motoriserad.

GARDINVIKT Mellantung till tung.

MIN. BÖJNINGSRADIE 50 cm.

BÄRÄMNE*	35W/35 RTS motor:	Längd 3 m: 20 kg	längd 6 m: 35 kg.
	60W/45-60RTS motor:	Längd 3 m: 25 kg	längd 6 m: 45 kg.

\*Raka skenor