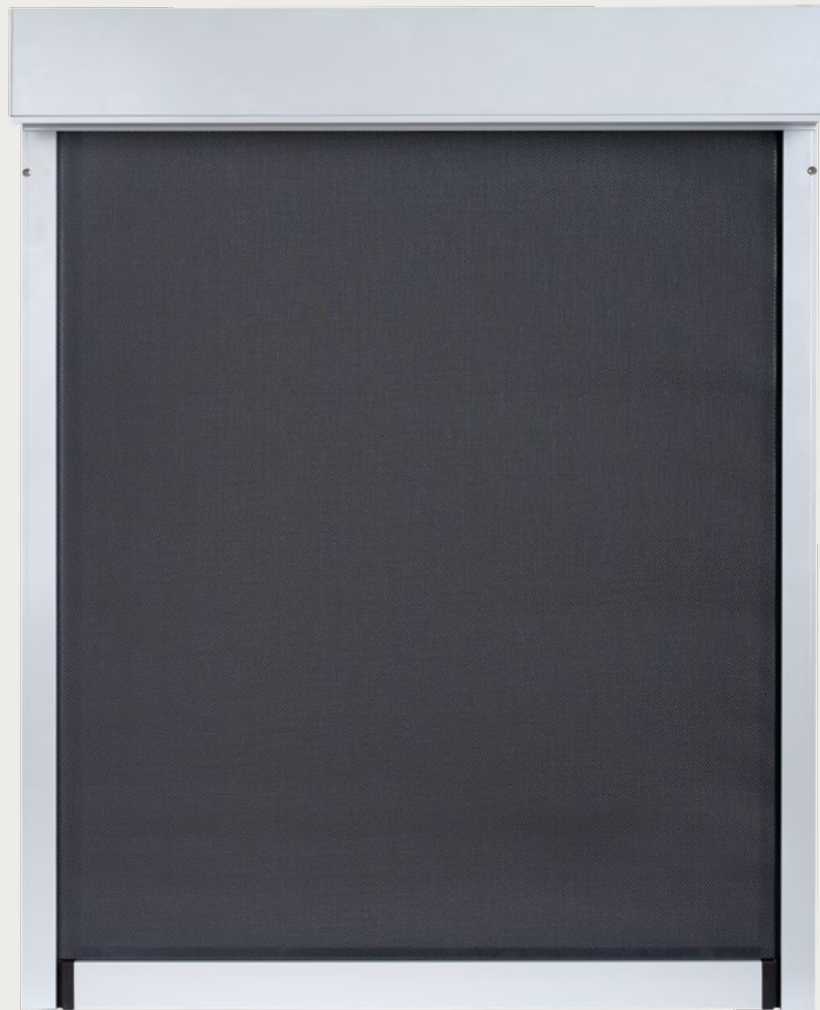
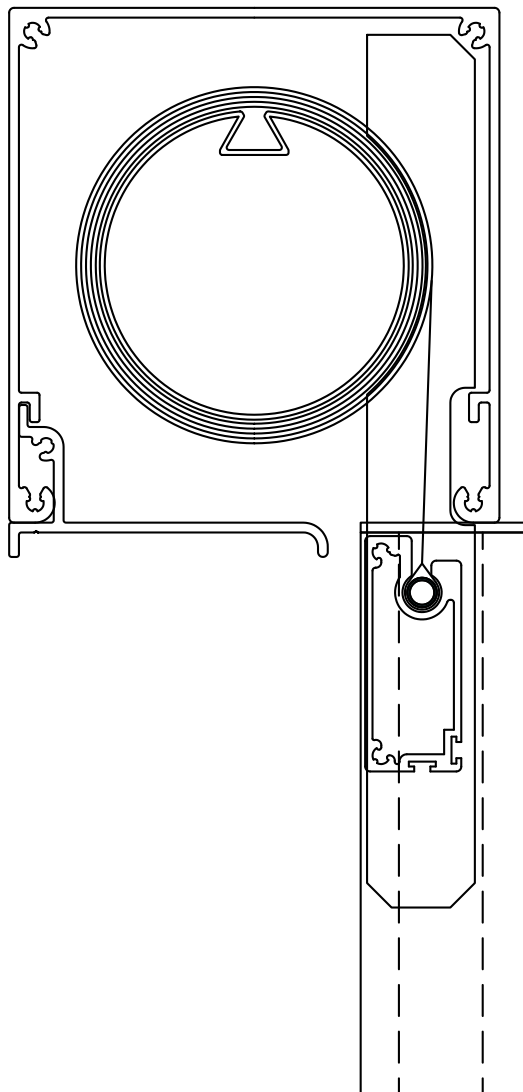


# SCREEN SYSTEM ZIPPER 100 I



*Fischer*<sup>®</sup>

## SCREEN SYSTEM ZIPPER 100 I



### SPECIFIKATIONER

KASSETT Strängpressad aluminium, fyrkantig 100 mm.

BOTTENLIST Strängpressad aluminium, 20 x 48 mm.

SIDOLISTER Sidolister: Strängpressad aluminium, 35 x 34 mm.

PROFILFÄRG Standard anodiserad, vit RAL 9010, svart RAL 9005 eller antracitgrå.  
RAL-specialfärg kan tillhandahållas.

DUK PVC-belagd glasfiber. Färg beroende på kollektion.

BETJÄNING 230 V motor.

MONTERING Endast självbärande sidostyrning.

VÄGLEDANDE DIMENSIONER Motordrift:  
Max. bredd 300 cm max. höjd 330 cm.