

# HISSGARDIN SKYLIGHT

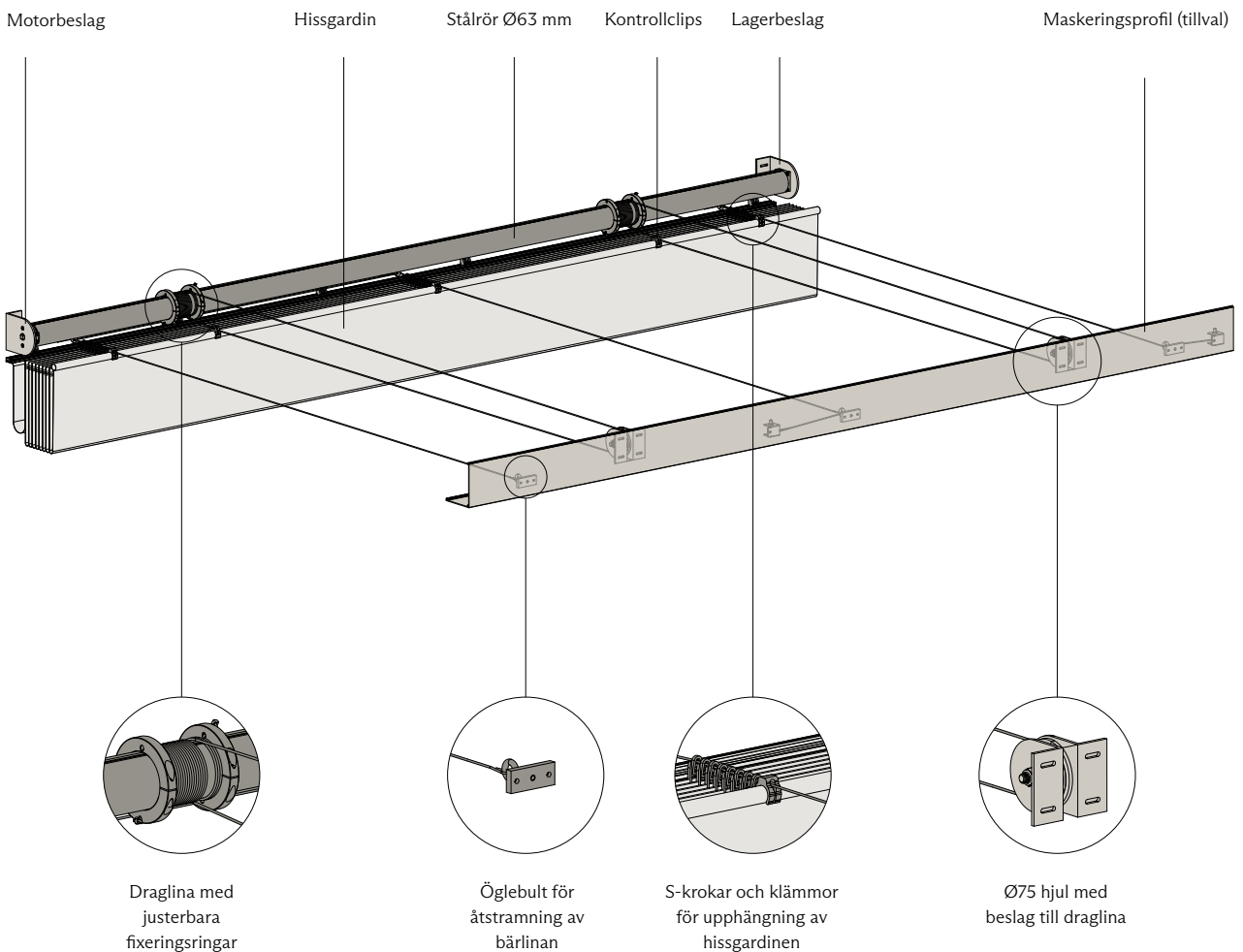


# HISSGARDIN SKYLIGHT

## OM HISSGARDINEN SKYLIGHT

Hissgardin Skylight är en motoriserad hissgardin designad för att få ut det optimala ut av större områden med takfönster. Systemet kan anpassas till fönsterstorleken och är därför idealiskt för projekt som behöver integrera en robust och motoriserad gardinlösning i nya eller befintliga byggnadsstrukturer.

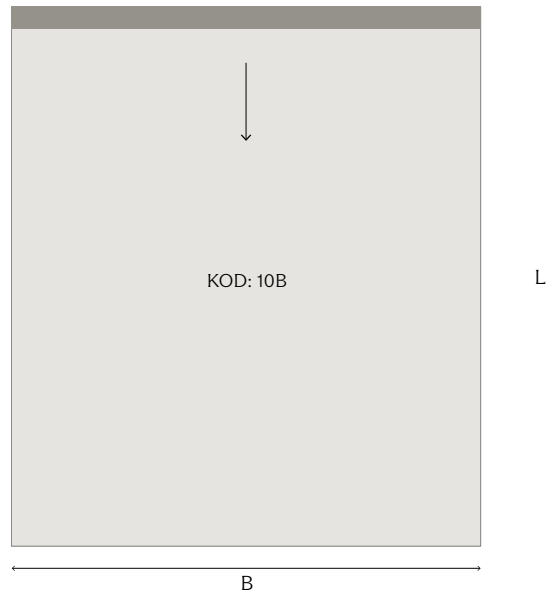
Med fokus på praktisk funktionalitet och teknisk effektivitet uppfyller Hissgardin Skylight de tekniska krav som kan finnas i förbindelse med att styra ljusinsläpp och inomhusklimat under större glasytor. Det motoriserade systemet manövreras enkelt och bekvämt, och med sin genomtänkta design säkerställer Hissgardin Skylight en pålitlig och driftsäker hantering av dagsljus och inomhusklimat i alla större inomhusområden.



# HISSGARDIN SKYLIGHT

## DESIGNTYPE STRAIGHT

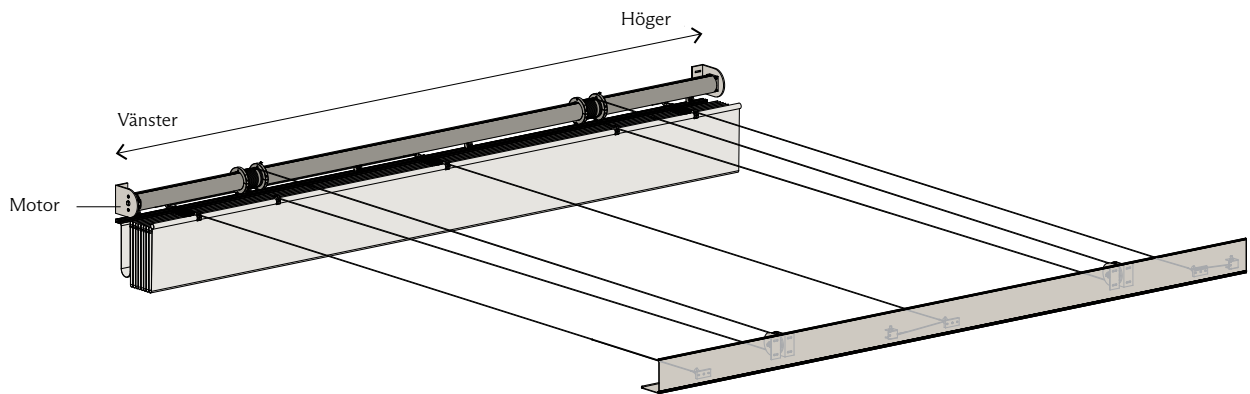
Hissgardin Skylight finns i en klassisk fyrkantig design som passar till traditionellt formade takfönster. Visualiseringen visar gardinen ovanifrån/utifrån och in.



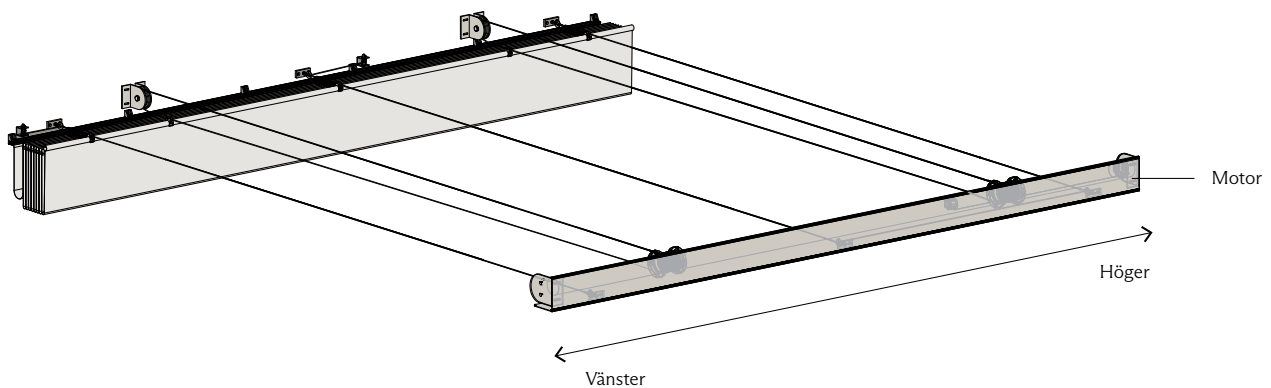
## STYRNING

Hissgardin Skylight är ett motoriserat system som erbjuder flexibel drift antingen via fjärrkontroll, en enkel strömbrytare eller som ett helautomatiskt system. Gardinerna löper säkert och smidigt på en robust och hållbar nylonlina. För ytterligare anpassning kan motorrör placeras i vardera ände av systemet (placering A eller B) med motorn placerad på den sida du önskar (höger eller vänster).

### MOTORNS PLACERING A



### MOTORNS PLACERING B



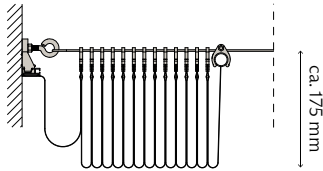
# HISSGARDIN SKYLIGHT

## VECK

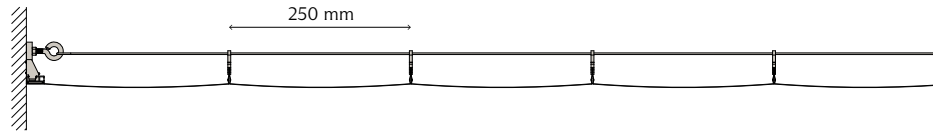
Väven viks omsorgsfullt i jämna intervaller på antingen 250 mm eller 400 mm och är försedd med insydda stavar för att bibehålla en jämn och enhetlig form. Varje veck är utrustat med S-krokar som fästs i de hårt spända linorna, placerade med ca 100 cm mellanrum. Dessa krokar möjliggör friktionsfritt glid längs linan när gardinen öppnas eller stängs, vilket säkerställer en smidig och tyst rörelse.

### 250 MM VECK

Öppen/parkerad



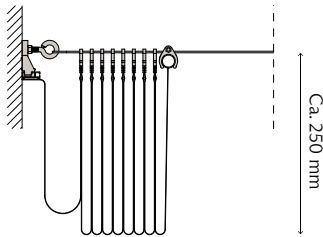
Stängd



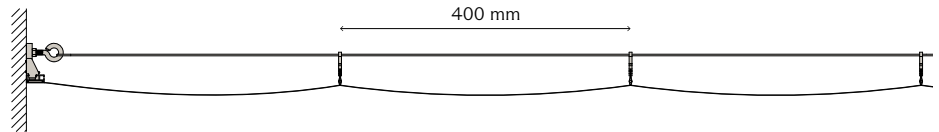
Vägledande paketbredd: Vid 1 m utfällning ca. 18 cm, vid 3 m utfällning ca. 24 cm.

### 400 MM VECK

Öppen/parkerad



Stängd

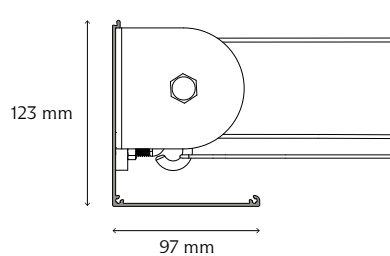


Vägledande paketbredd: Vid 1 m utfällning ca. 17 cm, vid 3 m utfällning ca. 20 cm.

## TILLVAL

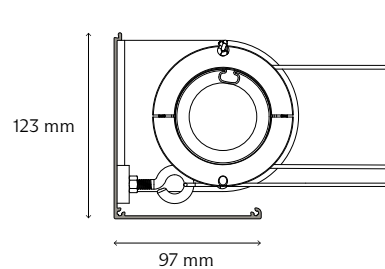
Maskeringsprofil: För ett stilrent utseende rekommenderar vi en maskeringsprofil som ett alternativ för Hissgardin Skylight. Denna eleganta lösning döljer systemets fäste i ändarna och ser till att hissgardinens design är visuellt estetisk.

### TÄCKPROFIL MOTORPOSITION A



Maskeringsprofil på sidan med hjulbeslag, motors placering "A".


### TÄCKPROFIL MOTORPOSITION B



Maskeringsprofil på sidan med motorbeslag, motors position "B".

# HISSGARDIN SKYLIGHT

## SPECIFIKATIONER

STRAIGHT	VECKSTORLEK	STYRNING	KOD	MAX BREDD	MAX LÄNGD TYGVIKT ≥ 185 G/M <sup>2</sup>	MAX LÄNGD TYGVIKT < 185 G/M <sup>2</sup>
	Medium 250 mm	Motor	M-10B	600 cm	300 cm	400 cm
	Large 400 mm	Motor	L-10B	600 cm	300 cm	400 cm

## MATERIAL SPECIFIKATIONER

MOTORRÖR Galvaniserat stålrör med pulverlackering som tillval.

FIXERINGSRINGAR & FRONTRÖR Extruderad eller bearbetad i 100% aluminium.

BESLAG & MASKERINGSPROFIL Extruderad eller bearbetad i 100% aluminium.  
Pulverlackerad i vitt, svart eller grått, med möjlighet för tillval av speciella RAL-färger.

TEXTIL Kan tillverkas av lätta textilier enligt kollektion för gällande ystemet, med eller utan aluminiumbeläggning alternativt mörkläggning.

DRAGLINA Polyester

BÄRLINA Nylon

S-KROKAR OCH CLIPS Plast i vitt eller svart