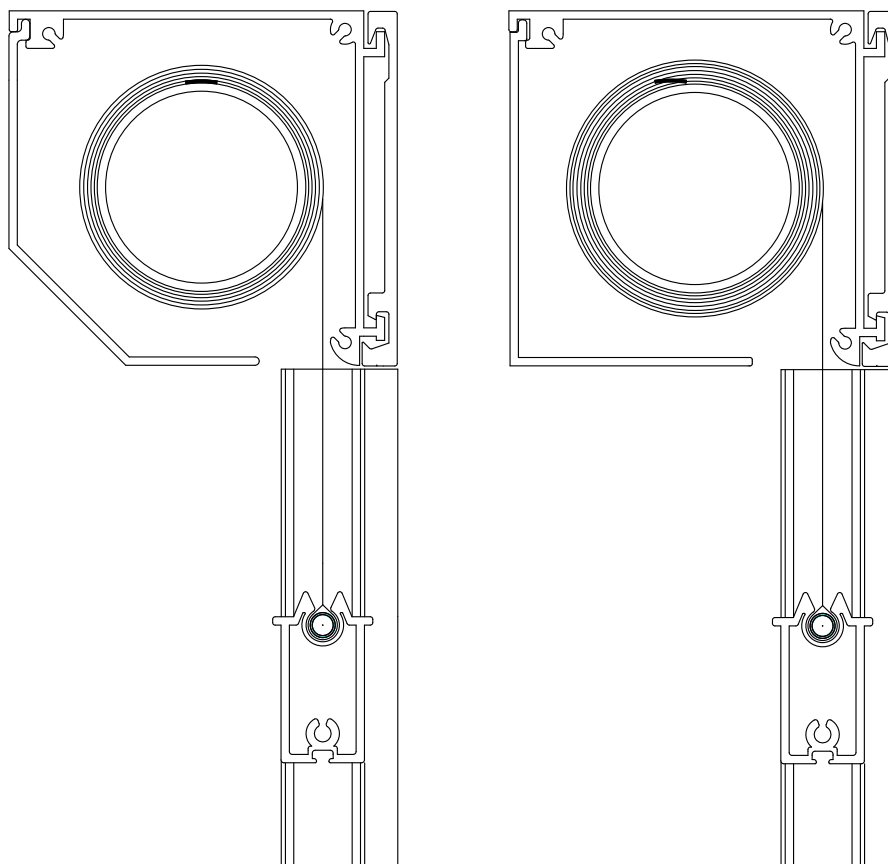


MØRKLEGGINGS SYSTEM 85



Fischer[®]



SPESIFIKASJONER

KASSETT	Ekstrudert aluminium, kantet 85 mm eller firkantet 85 mm.
BUNNLIST	Ekstrudert aluminium, 20 x 41 mm.
SIDELISTER	Ekstrudert aluminium, 62 x 27 mm.
PROFILFARGE	Standard RAL 9010 eller eloksert. RAL spesialfarge kan bestilles.
DUK	PVC-belagt glassfiber. Farge og kvalitet i henhold til kolleksjonen.
BETJENING	Bånd, sveiv eller 230V motor.
VEILEDENDE DIMENSJONER	Bånd: Maks. bredde 300 cm maks. høyde 250 cm. Sveiv: Maks. bredde 280 cm maks. høyde 250 cm. Motorisert: Maks. bredde 320 cm maks. høyde 325 cm. Maksimum bredde kan ved motoriserte anlegg økes ved seriekobling av flere anlegg.