

FOLDEGARDIN SKYLIGHT



Fischer[®]

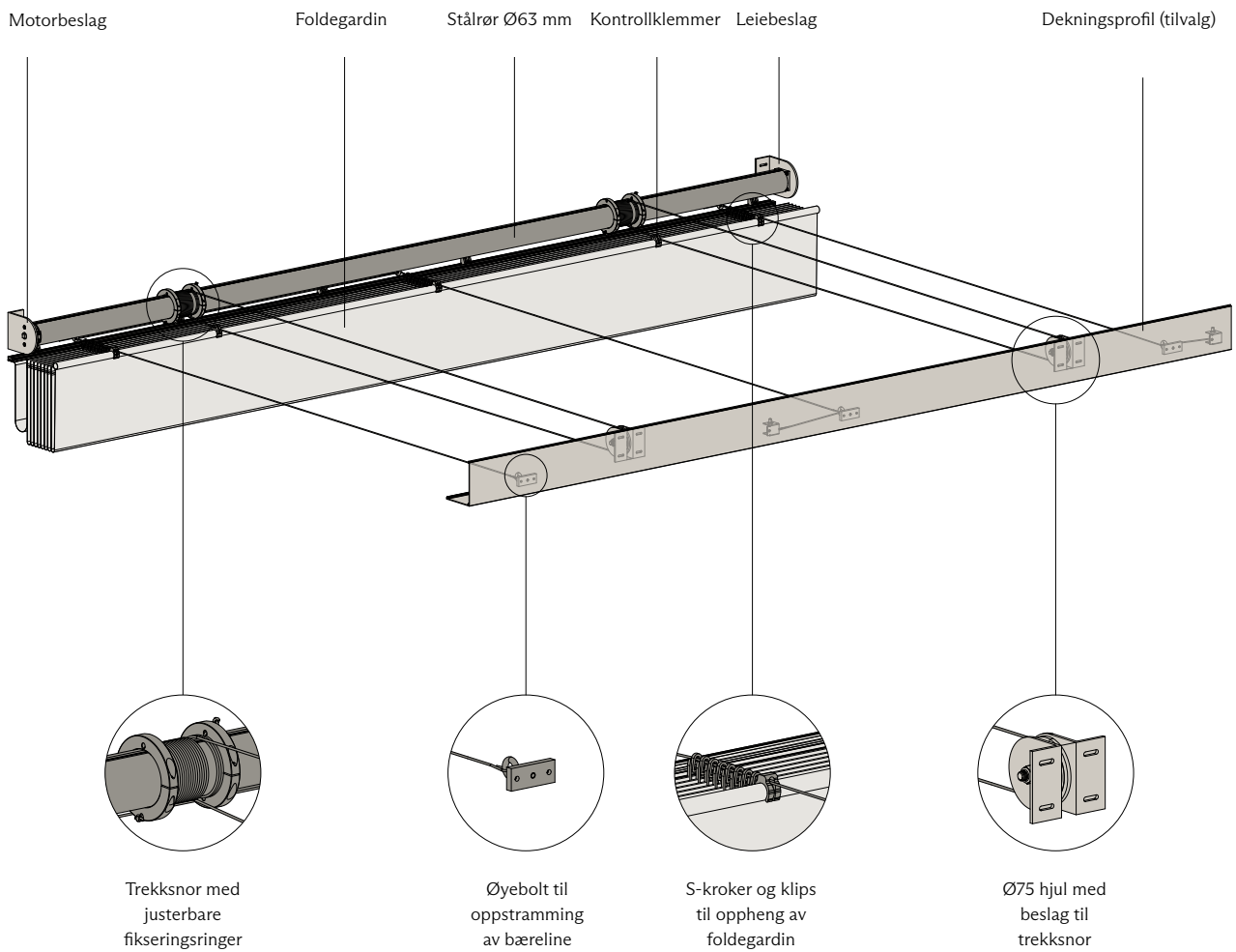
FOLDEGARDIN SKYLIGHT

OM FOLDEGARDIN SKYLIGHT

Foldegardin Skylight er et motorisert foldegardin designet for å få mest mulig ut av større områder med takvinduer. Systemet kan tilpasses til vindusstørrelsen og er derfor ideelt der det er behov for robuste og motorisert gardinløsning i nye eller eksisterende bygningskonstruksjoner.

Foldegardin Skylight har praktisk funksjonalitet og teknisk effektivitet som gjør at den imøtekommer de teknisk utfordrende kravene til å kontrollere lysinnslipp og inneklimate under større glassflater.

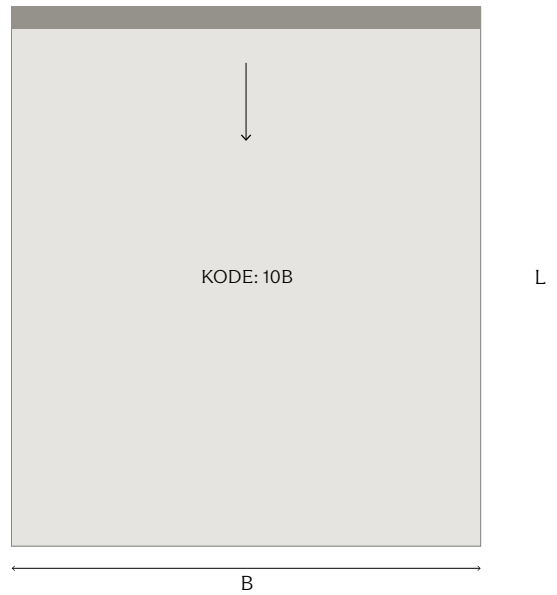
Det motoriserte systemet er lett å betjene. Foldegardin Skylight sitt gjennomtenkte design sikrer en pålitelig og driftssikker styring av dagslys og inneklimate i alle større innendørsområder.



FOLDEGARDIN SKYLIGHT

DESIGNTYPE STRAIGHT

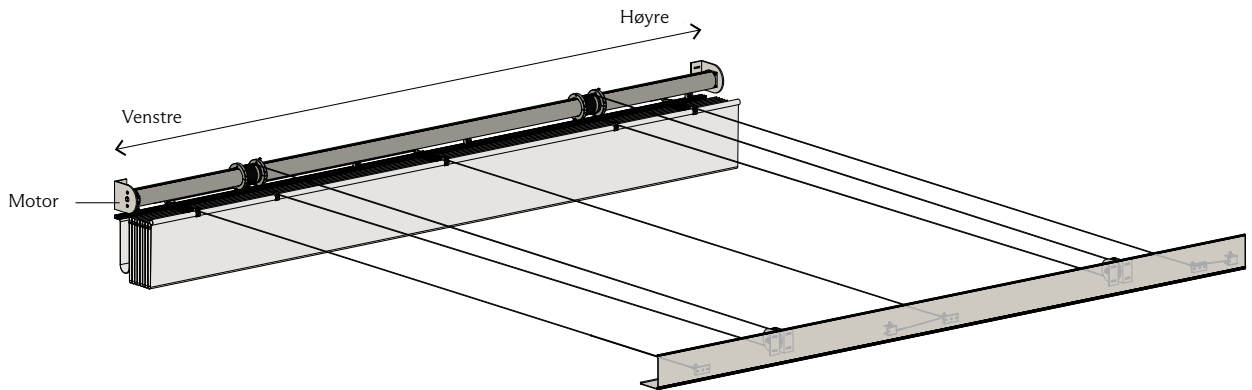
Foldegardin Skylight finnes i et klassisk firkantet design som passer til tradisjonell formet takvinduer. Visualiseringen viser gardinen ovenfra/utenfra og inn



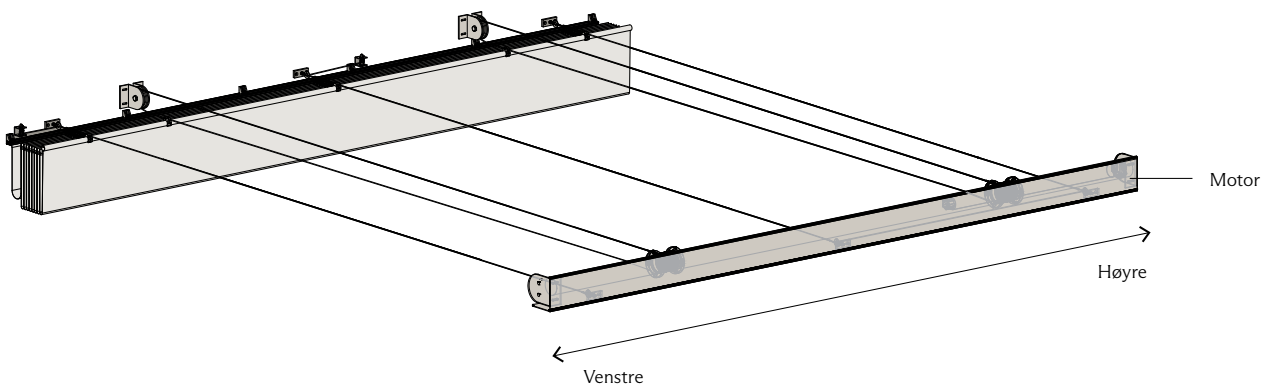
BETJENING

Foldegardin Skylight er et motorisert system som tilbyr fleksibel betjening enten via fjernkontroll, en enkel bryter eller som et helautomatisk system. Gardinene kjører sikkert og jevnt på en robust og holdbar nylonline. For ytterligere tilpasning kan motoren plasseres i valgfri ende av systemet (A- eller B-plassering), med motoren plassert på den siden du ønsker (høyre eller venstre).

MOTORPLASSERING A



MOTORPLASSERING B



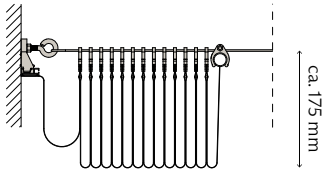
FOLDEGARDIN SKYLIGHT

FOLDER

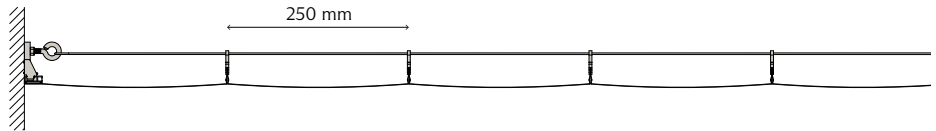
Tekstilet er nøye foldet i jevne intervaller på enten 250 mm eller 400 mm og er utstyrt med en innlagt stiver for å opprettholde en glatt og ensartet form. Hver fold er utstyrt med S-kroker som festes til de stramt oppspente bærelinene, plassert med intervaller på ca. 100 cm. Disse krokene tillater en ubesværet glidning langs bærelinjen når gardinet åpnes eller lukkes, noe som sikrer en flytende og lydløs bevegelse.

250 MM FOLDER

Åpen / sammenfoldet



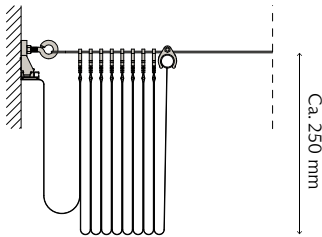
Lukket



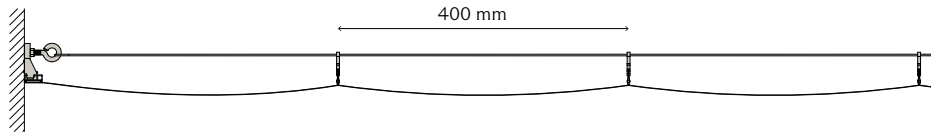
Veiledende bredde ved parkering: Ved 1 meters lengde ca. 18 cm, ved 3 meters lengde ca. 24 cm.

400 MM FOLDER

Åpen / sammenfoldet



Lukket

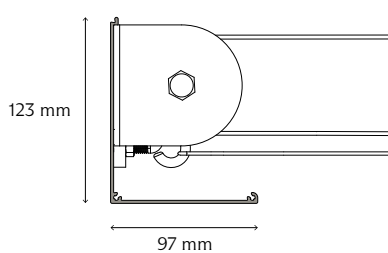


Veiledende bredde ved parkering: Ved 1 meters lengde ca. 17 cm, ved 3 meters lengde ca. 20 cm.

TILVALG

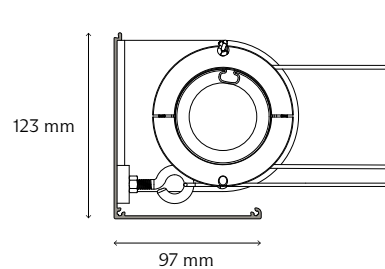
Vi anbefaler dekningsprofil som tilvalg til Foldegardin Skylight. Det vil gi gardinet et stilrent uttrykk. Denne elegante løsningen skjuler systemets feste i endene og sikrer at det kun er foldegardinets estetiske design som vises.

DEKNINGSPROFIL MOTORPLASSERING A




Avdekningsprofil i side med hjulbeslag, motorplassering 'A'.

DEKNINGSPROFIL MOTORPLASSERING B



Avdekningsprofil i side med hjulbeslag, motorplassering 'B'.

PRODUKTSPEKIFIKASJONER

STRAIGHT	FOLDSTØRRELSE	BETJENING	KODE	MAKS. BREDDEN	MAKS. LENGDE	MAKS. LENGDE
					STOFFVEKT ≥ 185 G/M ²	STOFFVEKT < 185 G/M ²
	Medium 250 mm	Motor	M-10B	600 cm	300 cm	400 cm
	Large 400 mm	Motor	L-10B	600 cm	300 cm	400 cm

MATERIALSPESIFIKASJONER

MOTORRØR Galvanisert stålrør med mulighet for tilvalg av pulverlakkering.

FIKSERINGSRINGER & FRONTRØR Ekstrudert eller bearbeidet i 100% aluminium.

BESLAG & DEKNINGSPROFIL Ekstrudert eller bearbeidet i 100% aluminium.
Pulverlakkert i hvit, sort eller grå med mulighet for tilvalg av spesial RAL-farge.

TEKSTIL Kan utføres i lette tekstiler i samsvar med kolleksjon for det aktuelle systemet, med eller uten aluminiumsbelegg eller alternativt.

TREKKNOR Polyester

BÆRELINE Nylon

S-KROKER & KLIPS Plast i hvit eller svart