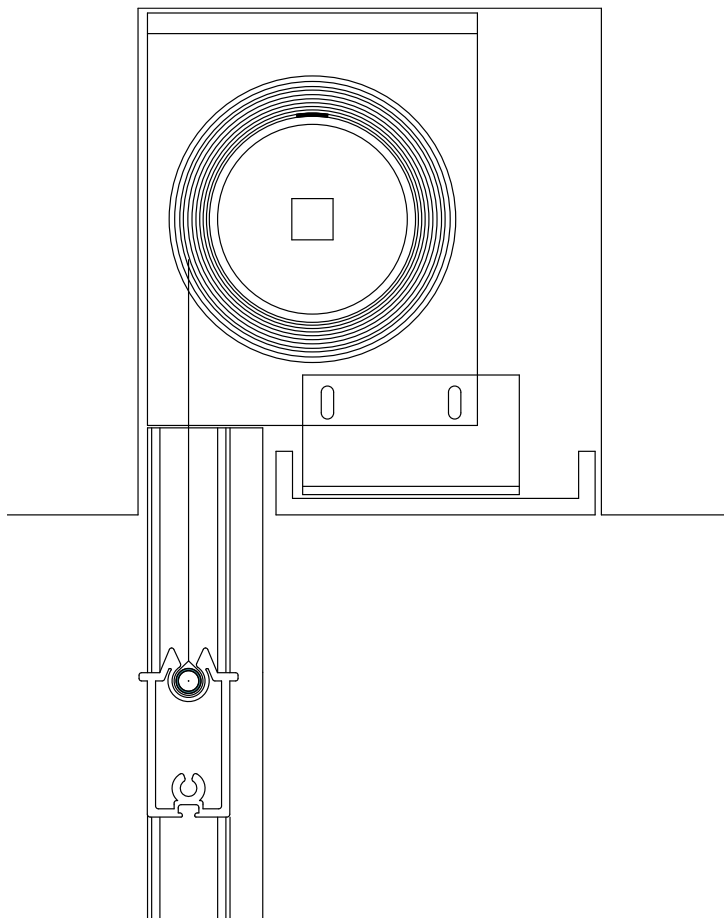


# MØRKLEGGINGS SYSTEM INNBYGGING



*Fischer*<sup>®</sup>



**SPESIFIKASJONER**

**KASSETT** Lukket aluminiumsplate i henhold til forespørsel.

**BUNNLIST** Ekstrudert aluminium, 20 x 41 mm.

**SIDELISTER** Ekstrudert aluminium, 62 x 27 mm.

**PROFILFARGE** Standard RAL 9010 eller eloksert. RAL spesialfarge kan bestilles.

**DUK** PVC-belagt glassfiber. Farge og kvalitet i henhold til kolleksjonen.

**BETJENING** Sveiv eller 230V motor.

**VEILEDENDE DIMENSJONER**  
 Sveiv innv: Maks. bredde 280 cm maks. høyde 250 cm.  
 Motorisert: Maks. bredde 340 cm maks. høyde 325 cm.  
 Maksimum bredde kan ved motoriserte anlegg økes ved seriekobling av flere anlegg.