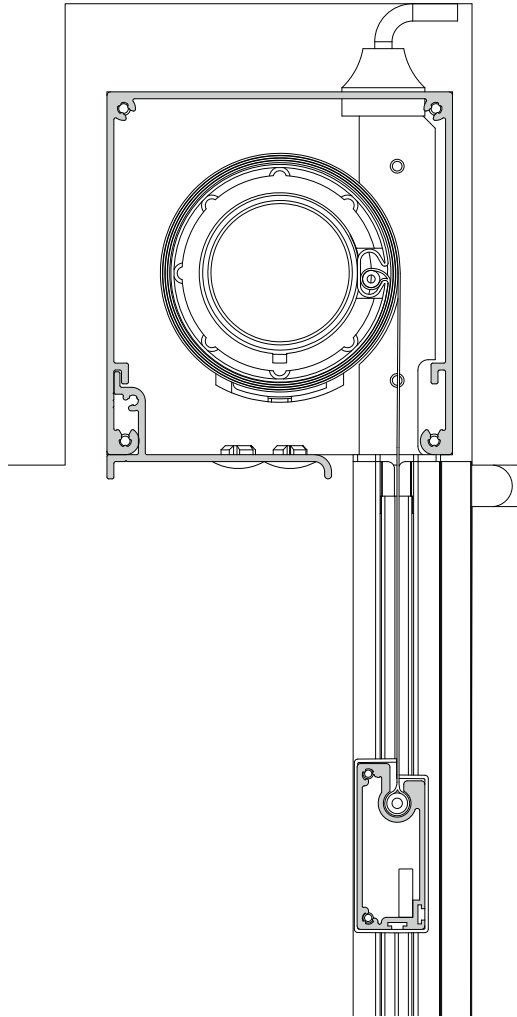


SCREEN ZIP SZ 100 i



Fischer[®]

SCREEN ZIP SZ 100 i



SPESIFIKASJONER

KASSETT Ekstrudert aluminium, firkantet, H: 112 mm, D: 100 mm.

BUNNLIST Ekstrudert aluminium, 20 x 48 mm.

SIDELISTER Ekstrudert aluminium, 35 x 34 mm.

PROFILFARGE ANODISERT: Natur, HVIT: RAL 9010 glans 70, HVIT: RAL 9010 struktur, SVART: RAL 9005 glans 70, SVART: RAL 9005 struktur eller ANTRASITT: Noir 2100 Sable. RAL spesialfarge kan utføres.

DUK PVC-belagt glassfiber. Farge i henhold til kolleksjonen.

BETJENING 230V motor.

MONTERING Selvbærende.

VEILEDENDE DIMENSJONER Motorisert:
Maks. bredde 300 cm maks. høyde 330 cm.