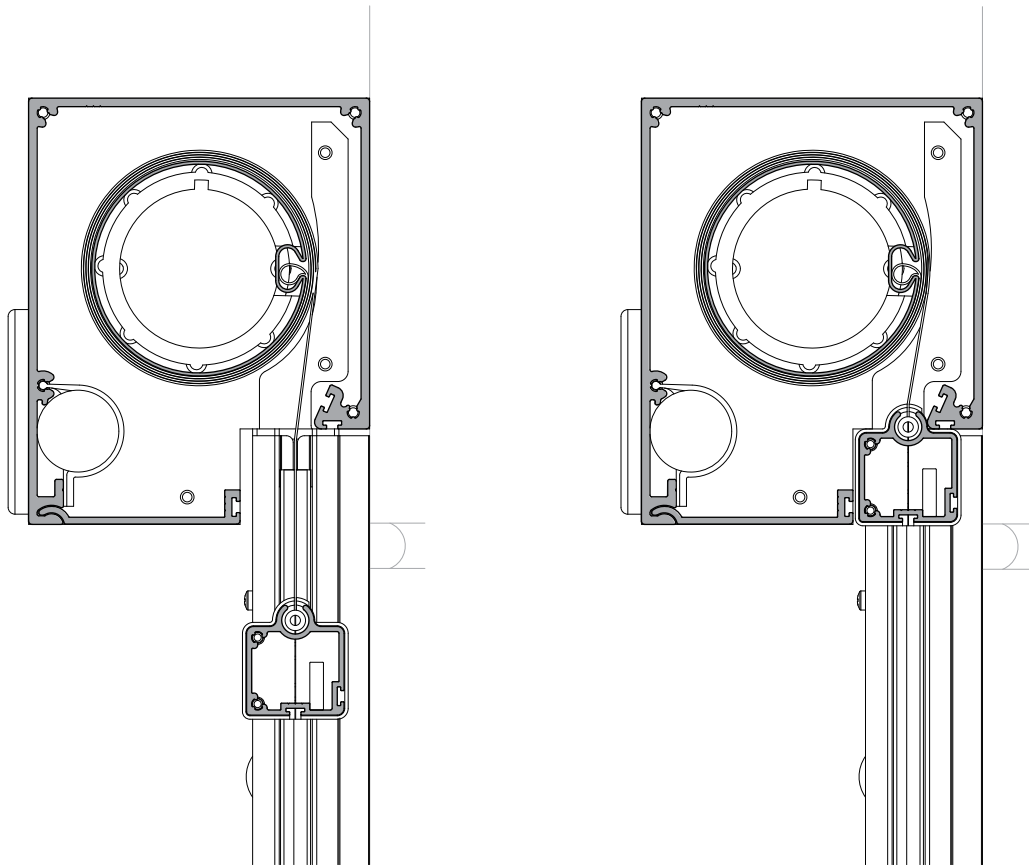


SCREEN ZIP SZ 125 solar



Fischer[®]



SPESIFIKASJONER

KASSETT Ekstrudert aluminium, firkantet, H: 125, D: 100 mm.

BUNNLIST Ekstrudert aluminium, 29 x 26 mm.

SIDELISTER Ekstrudert aluminium, 35 x 34 mm.

PROFILFARGE HVIT: RAL 9010 struktur, SVART: RAL 9005 struktur eller ANTRASITT: RAL 7016 struktur.
RAL spesialfarge kan utføres.

DUK PVC-belagt glassfiber. Farge i henhold til kolleksjonen.

BETJENING Innebygd 12 V batteri som blir forsynt via solcellepanel.

MONTERING Selvbærende.

VEILEDENDE DIMENSJONER Motorisert:
Maks. bredde 300 cm maks. høyde 330 cm.