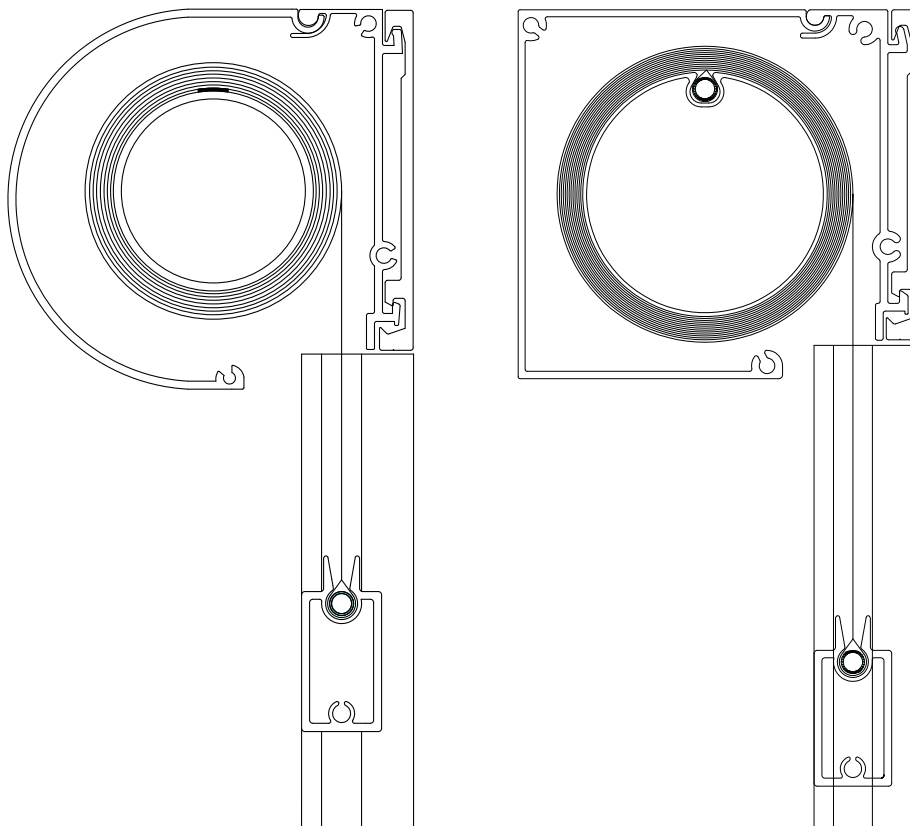


SCREEN SYSTEM 95



Fischer[®]



SPESIFIKASJONER

KASSETT	Ekstrudert aluminium, D-formet 95 mm og firkantet 95 mm.		
BUNNLIST	Ekstrudert aluminium, 20 x 41 mm.		
SIDELISTER	Ekstrudert aluminium, 27 x 30 mm.		
PROFILFARGE	Standard anodisert, hvit RAL 9010 eller sort RAL 9005. RAL spesialfarge kan bestilles.		
DUK	PVC-belagt glassfiber. Farge i henhold til kolleksjonen.		
BETJENING	Bånd, ut- eller innvendig sveiv eller 230V motor.		
VEILEDENDE DIMENSJONER	Bånd:	Maks. bredde 280 cm	maks. høyde 240 cm.
	Sveiv utv:	Maks. bredde 280 cm	maks. høyde 250 cm.
	Sveiv innv:	Maks. bredde 280 cm	maks. høyde 250 cm.
	Motorisert:	Maks. bredde 300 cm*	maks. høyde 310 cm.

*Maksimum bredde kan økes ved seriekobling av flere anlegg, men maks. 2 anlegg.