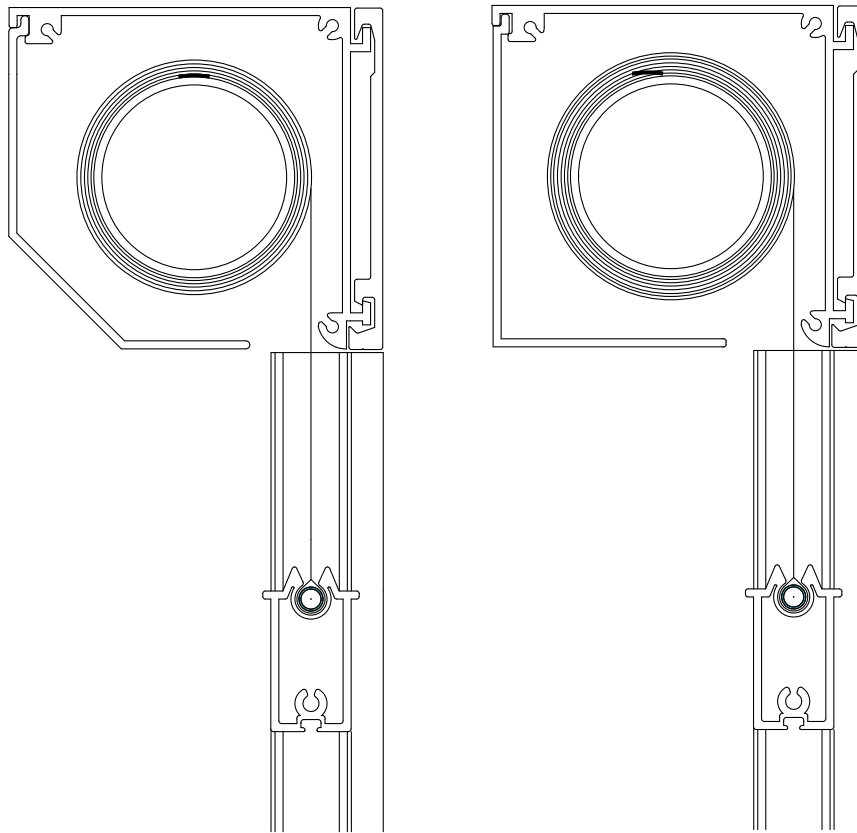


SCREEN SYSTEM 85



Fischer[®]

SCREEN SYSTEM 85



SPESIFIKASJONER

KASSETT Ekstrudert aluminium, kantet 85 mm eller firkantet 85 mm.

BUNNLIST Bunnlist: Ekstrudert aluminium, 20 x 41 mm.

SIDELISTER Sidelister: Ekstrudert aluminium, 27 x 30 mm.

PROFILFARGE Profilfarge: Standard anodisert, hvit RAL 9010 eller sort RAL 9005.
RAL spesialfarge kan bestilles.

DUK Duk: PVC-belagt glassfiber. Farge i henhold til kolleksjonen.

BETJENING Betjening: Bånd, ut- eller innvendig sveiv eller 230V motor.

VEILEDENDE DIMENSJONER	Bånd:	Maks. bredde 280 cm	maks. høyde 240 cm.
	Sveiv utv:	Maks. bredde 280 cm	maks. høyde 250 cm.
	Sveiv innv:	Maks. bredde 280 cm	maks. høyde 250 cm.
	Motorisert:	Maks. bredde 300 cm*	maks. høyde 300 cm.

*Maksimum bredde kan økes ved seriekobling av maks. 2 anlegg.

Fischer[®]