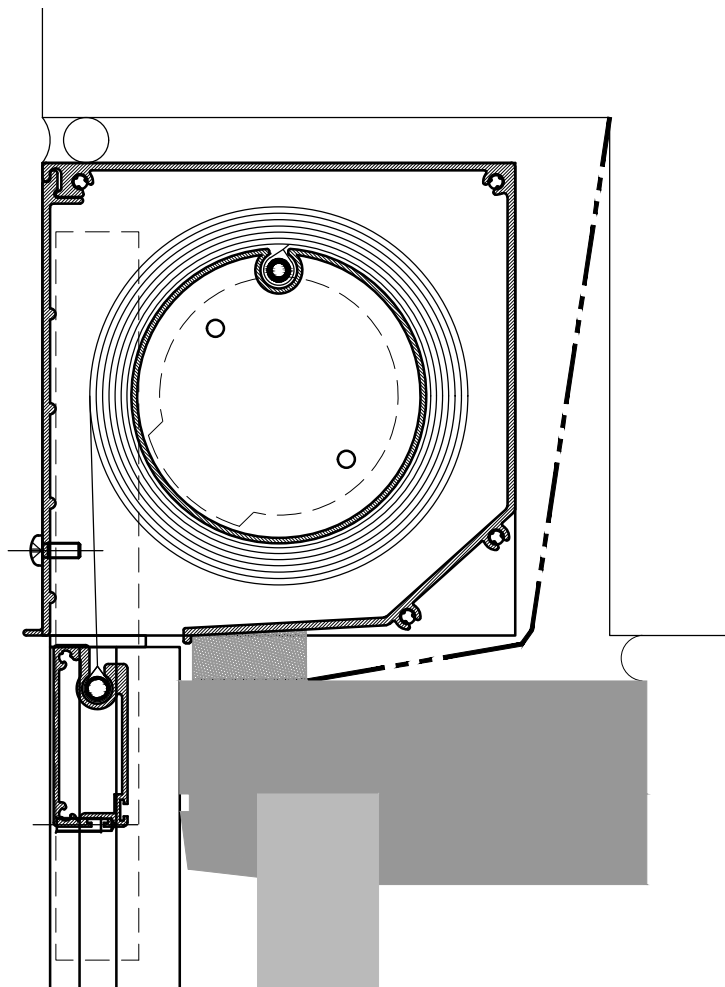


SCREEN SYSTEM ZIPPER 125 OV



Fischer[®]

SCREEN SYSTEM ZIPPER 125 OV



SPECIFIKATIONER

KASSETT	Strängpressad aluminium, Fyrkantig 125 mm. Öppnas på framsidan för servicearbete. Kassetten monteras ovanför fönstre.
BOTTENLIST	Strängpressad aluminium, 20 x 48 mm.
SIDOLISTER	Strängpressad aluminium, 35 x 34 mm.
PROFILFÄRG	Standard RAL 9010 vit, 9005 svart, antracitgrå eller eloxerad. RAL-specialfärg kan tillhandahållas.
DUK	PVC-belagd glasfiber. Färg i enlighet med kollektion.
BETJÄNING	230 V motor.
MONTERING	Självbärande.
VÄGLEDANDE DIMENSIONER	Motordrift: Max. bredd 450 cm max. höjd 450 cm max. yta: 16 kvm.