

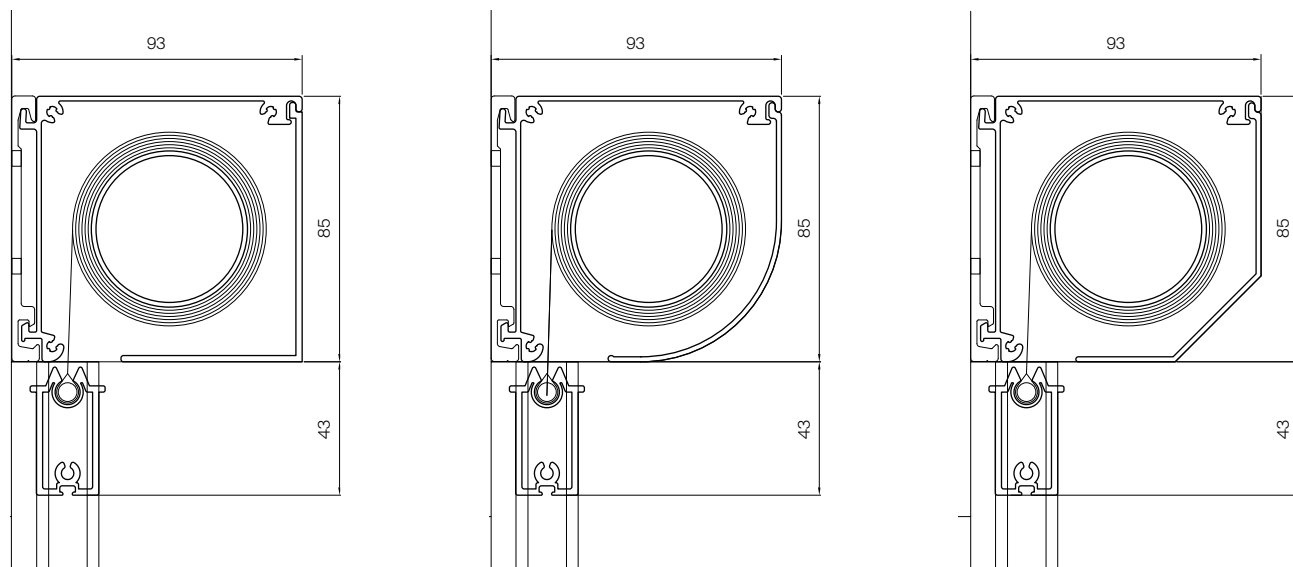
Mörkläggning System 85/95/125



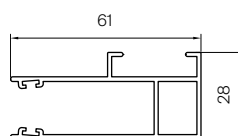
blendex

System 85

Vertikal sektion kassett 1:2



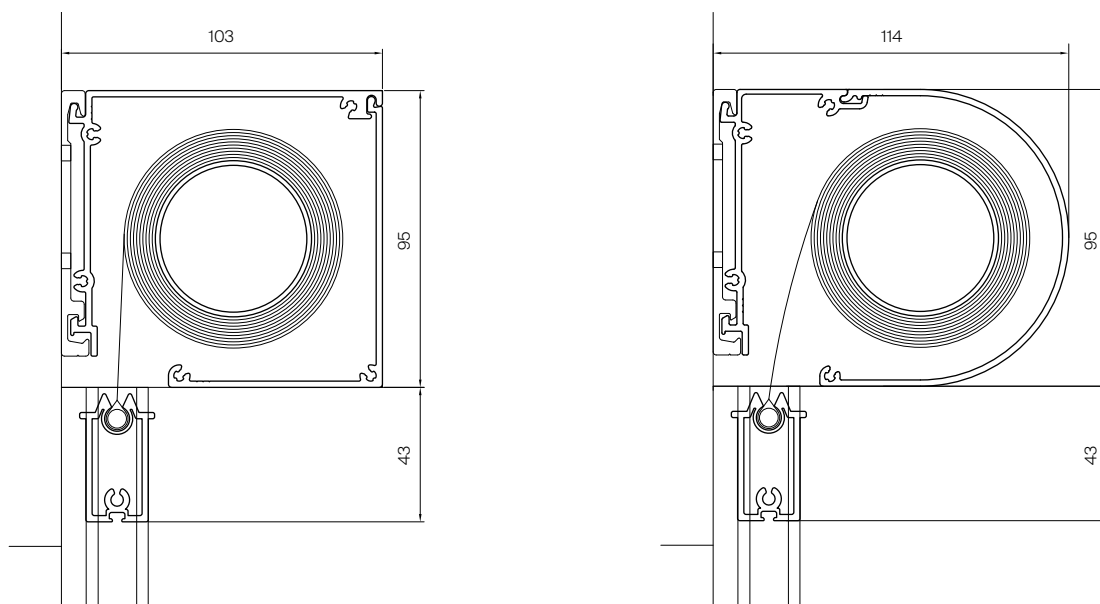
Horisontell sektion af
sidolist



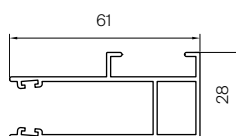
Kassett	Extruderad aluminium, fyrkantig 85 mm, buet 85 mm eller kantet 85 mm.
Bottenlist	Extruderad aluminium, 20 x 41 mm.
Sidolist	Extruderad aluminium, 61 x 28 mm.
Profilfärg	Standard RAL 9010 eller anodiserad. RAL-specialfärger finns tillgängliga.
Duk	Färg och kvalitet enligt kollektion.
Styrning	Vridstång eller 230V motor.
Rekommenderade mått	Vridstång: Max. bredd 280 cm max. höjd 250 cm. Motorstyrning: Max. bredd 320 cm max. höjd 325 cm. Den maximala bredden på motoriserade system kan ökas genom att seriekoppla flera system.

System 95

Vertikal sektion kassett 1:2



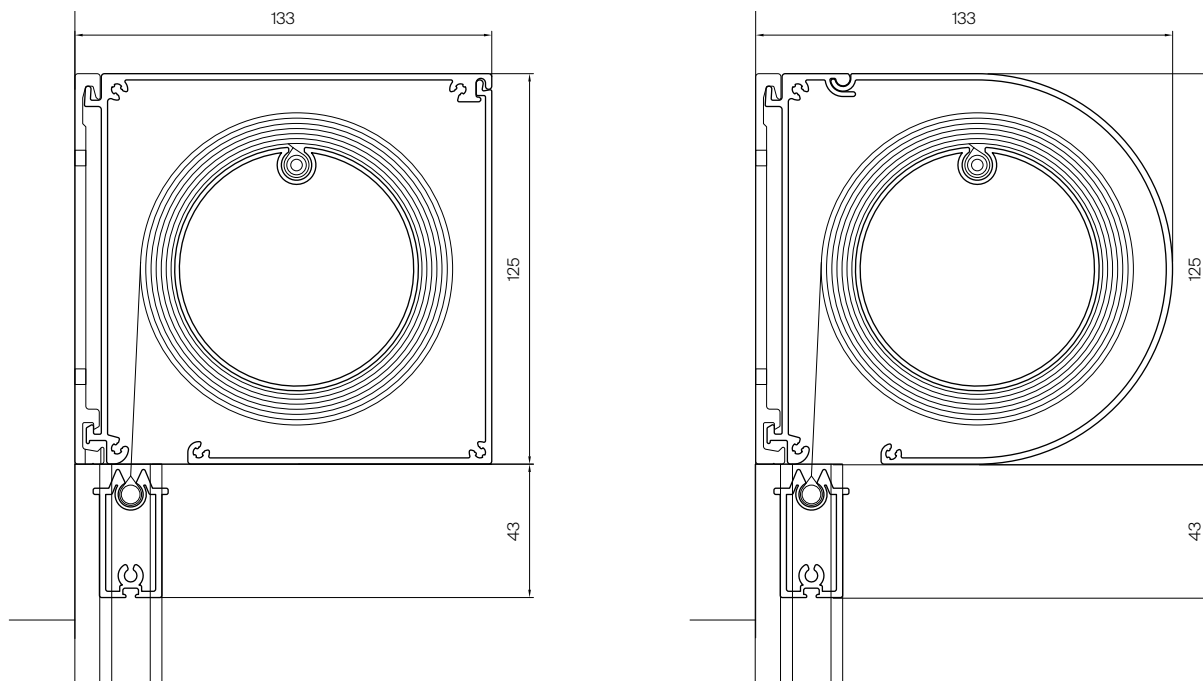
Horisontell sektion af
sidolist



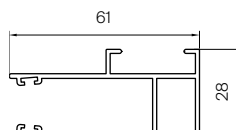
Kassett	Extruderad aluminium, D-format 95 mm och fyrkantig 95 mm.
Bottenlist	Extruderad aluminium, 20 x 41 mm.
Sidolist	Extruderad aluminium, 61 x 28 mm.
Profilfärg	Standard RAL 9010 eller anodiserad. RAL-specialfärger finns tillgängliga.
Duk	Färg och kvalitet enligt kollektion.
Styrning	Vridstång eller 230V motor.
Rekommenderade mått	Vridstång: Max. bredd 280 cm, max. höjd 250 cm. Motorstyrning: Max. bredd 300 cm, max. höjd 300 cm. Den maximala bredden på motoriserade system kan ökas genom att seriekoppla flera system.

System 125

Vertikal sektion kassett med bottenprofil, 1:2



Horisontell sektion af
sidolist



Kassett Extruderad aluminium, D-formatet 125 mm och fyrkantig 125 mm.

Bottenlist Extruderad aluminium, 20 x 41 mm.

Sidolist Extruderad aluminium, 61 x 28 mm.

Profilfärg Standard RAL 9010 eller anodiserad.
RAL-specialfärger finns tillgängliga.

Duk Färg och kvalitet enligt kollektion.

Styrning Vridstång eller 230V motor.

Rekommenderade mått Motorstyrning: Max. bredd 300 cm, max. höjd 500 cm. (Max. 10 m²).
Den maximala bredden på motoriserade system kan ökas genom att seriekoppla flera system.