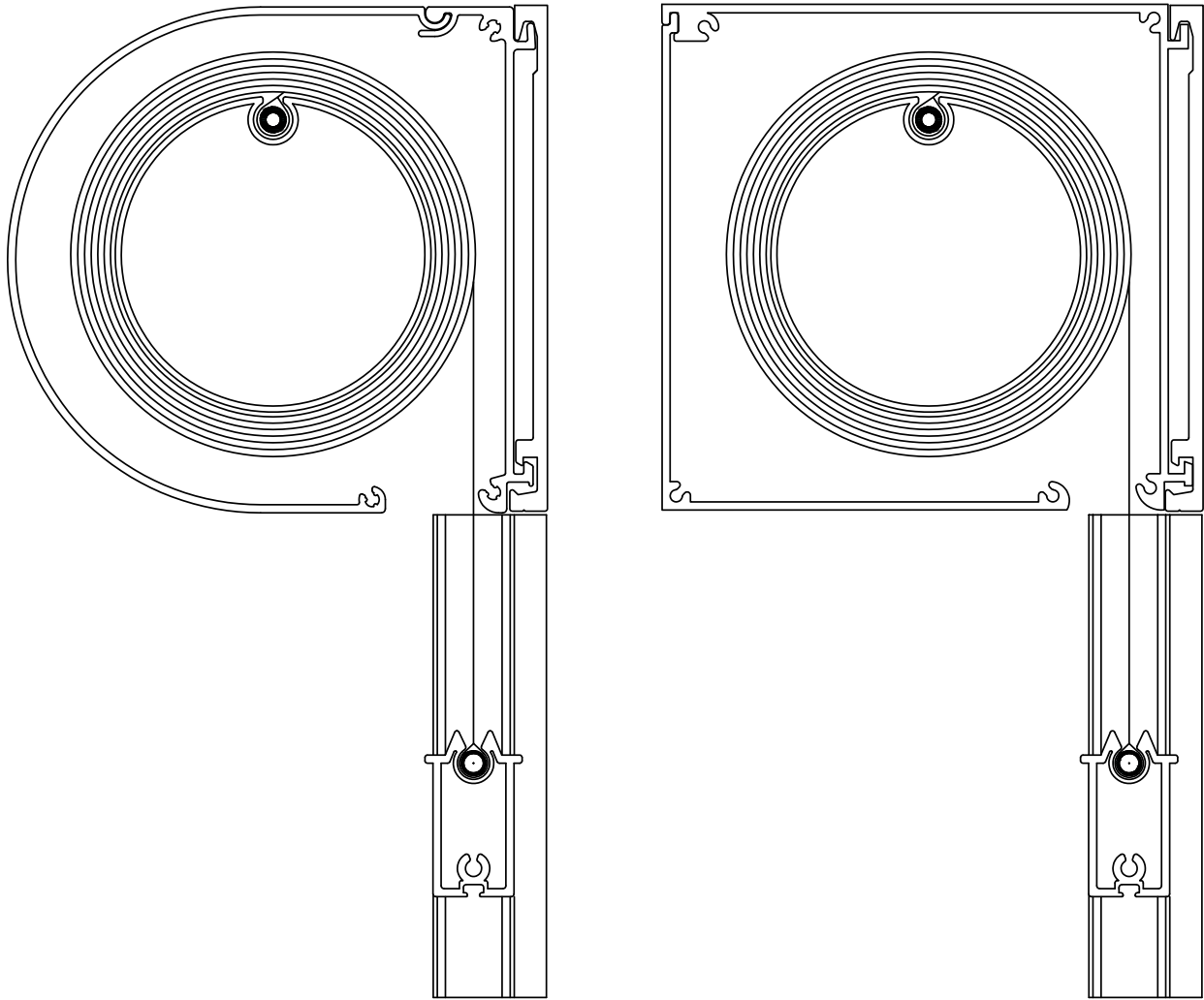


MØRKLÆGNING SYSTEM 125



Fischer[®]



SPECIFIKATIONER

KASSETTE Ekstruderet aluminium, D-formet 125 mm og firkantet 125 mm.

BUNDLISTE Ekstruderet aluminium, 20 x 41 mm.

SIDELISTE Ekstruderet aluminium, 62 x 27 mm.

PROFILFARVE Standard RAL 9010 eller eloxeret.
RAL-specialfarve kan udføres.

DUG PVC-belagt glasfiber. Farve og kvalitet i henhold til kollektion.

BETJENING Drejestang eller 230V motor.

VEJLEDENDE DIMENSIONER Drejestang: Maks. bredde 400 cm, maks. højde 300 cm.
Motorbetjening: Maks. bredde 425 cm, maks. højde 500 cm.
Maksimum bredde kan ved motoriserede anlæg øges med seriekobling af flere anlæg.