

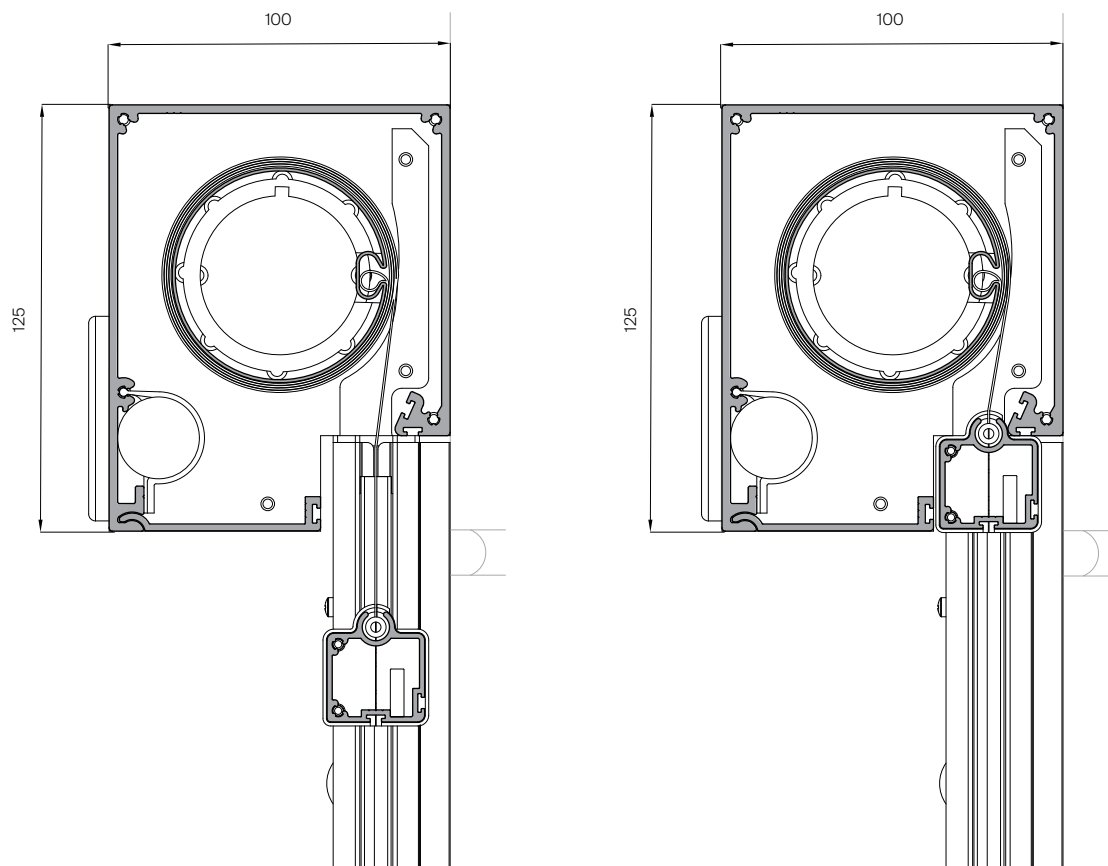
Screen Zip SZ 125 solar



blendex

SZ 125 solar

Lodret snit af kasse med bundprofil, 1:2



Kassette Ekstruderet aluminium, firkantet, H: 125 mm, D: 100 mm.

Bundliste Ekstruderet aluminium, 29 x 26 mm.

Sideliste Ekstruderet aluminium, 35 x 34 mm.

Profilfarve HVID: RAL 9010 struktur, SORT: RAL 9005 struktur eller ANTRACIT: RAL 7016 struktur.
RAL-specialfarve kan udføres.

Dug I henhold til kollektion.

Betjening 12 V batteri indbygget og forsynet via solcelle panel.

Montering Selvbærende.

Vejledende dimensioner Motorbetjening: Maks. bredde 300 cm maks. højde 330 cm.