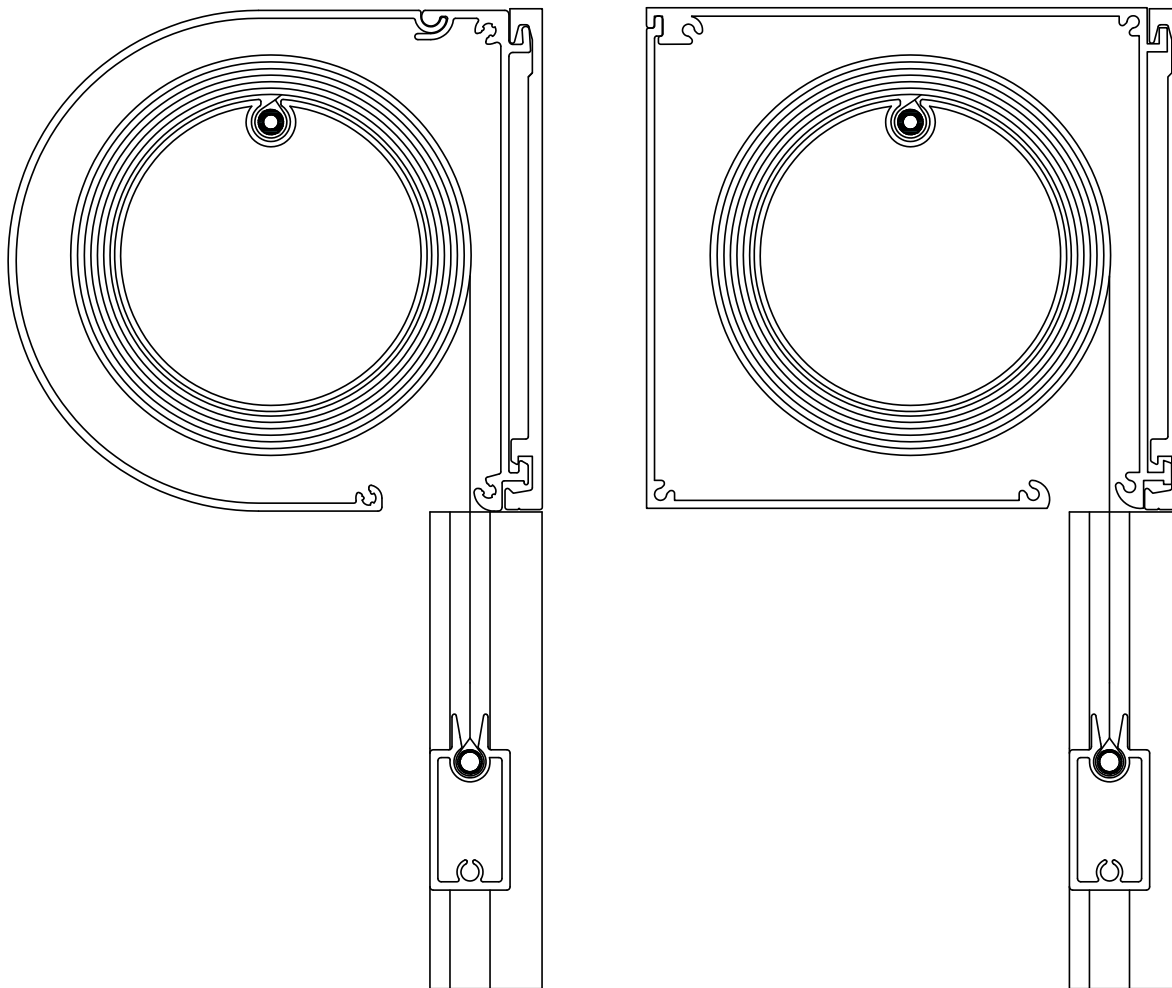


SCREEN SYSTEM 125



Fischer[®]



SPESIFIKASJONER

KASSETT Ekstrudert aluminium, D-formet 125 mm og firkantet 125 mm.

BUNNLIST Ekstrudert aluminium, 20 x 41 mm.

SIDELISTER Ekstrudert aluminium, 27 x 30 mm.

PROFILFARGE Standard anodisert, hvit RAL 9010 eller sort RAL 9005.
RAL spesialfarge kan bestilles.

DUK PVC-belagt glassfiber. Farge i henhold til kolleksjonen.

BETJENING Ut- eller innvendig sveiv eller 230V motor.

VEILEDENDE DIMENSJONER

Sveiv utv:	Maks. bredde 330 cm	maks. høyde 300 cm.
Sveiv innv:	Maks. bredde 280 cm	maks. høyde 250 cm.
Motorisert:	Maks. bredde 370 cm*	maks. høyde 400 cm.

*Maksimum bredde kan økes ved seriekobling av maks. 2 anlegg.