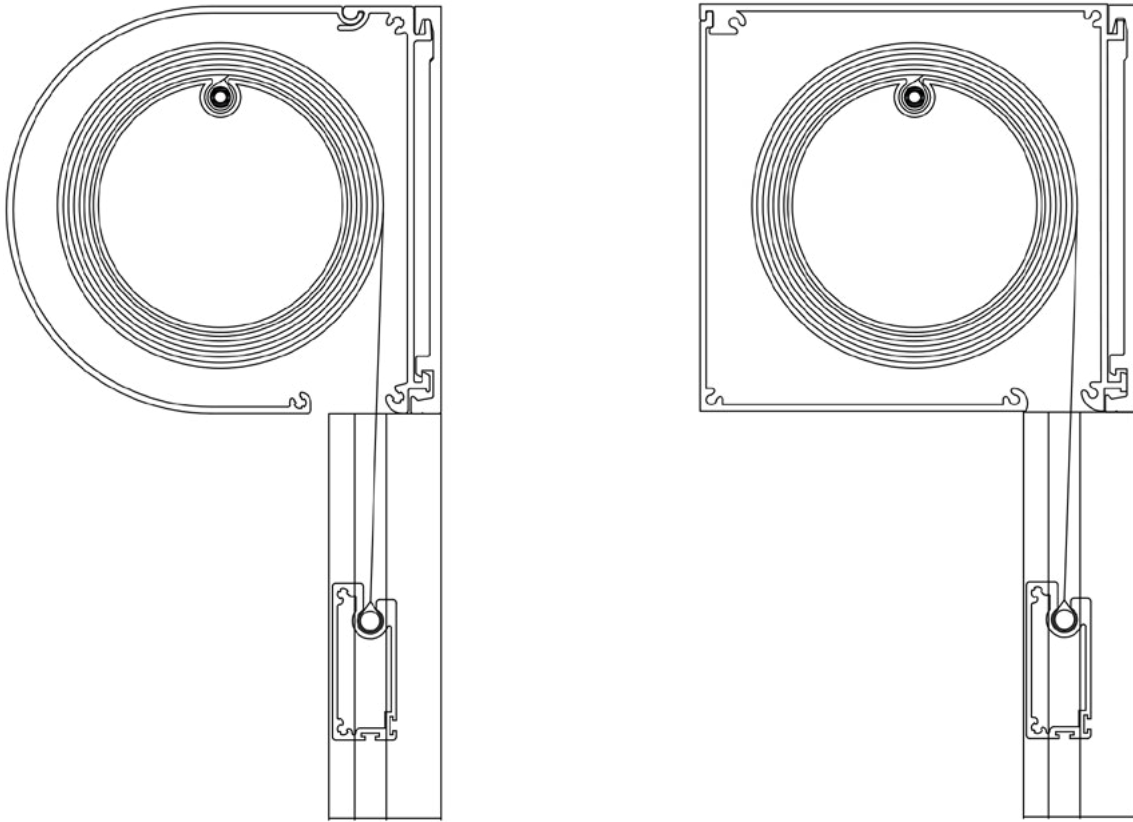


# SCREEN SYSTEM ZIPPER 125



*Fischer*<sup>®</sup>

## SCREEN SYSTEM ZIPPER 125



### SPECIFIKATIONER

KASSETT	Strängpressad aluminium, D-formad 125 mm och fyrkantig 125 mm.
BOTTENLIST	Strängpressad aluminium, 20 x 48 mm.
SIDOLISTER	Strängpressad aluminium, 35 x 34 mm.
PROFILFÄRG	Standard anodiserad, RAL 9010 vit, 9005 svart, antracitgrå struktur, vit struktur eller svart struktur. RAL-specialfärg kan tillhandahållas.
DUK	PVC-belagd glasfiber. Färg i enlighet med kollektion.
BETJÄNING	230 V motor.
VÄGLEDANDE DIMENSIONER	Motordrift: Max. bredd 450 cm*    max. höjd 450 cm    max. yta: 16 kvm.

\*Maximal bredd kan utökas vid seriekoppling, dock max. 2 enheter och i begränsad storlek.

**Fischer**<sup>®</sup>