

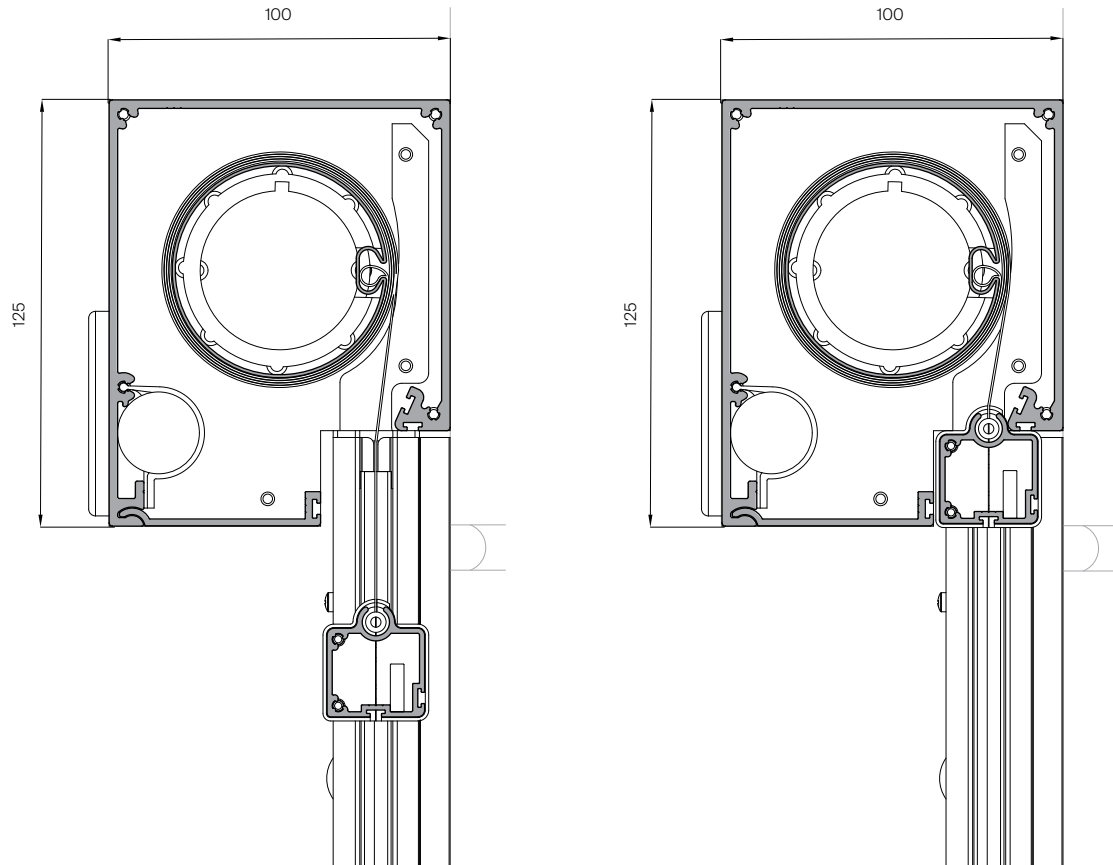
# Screen Zip SZ 125 solar



**blendex**

# SZ 125 solar

Vertikalsnitt av kassett med bottenprofil, 1:2



<b>Kassett</b>	Aluminium, fyrkantig, extruderad, H: 125 mm, D: 100 mm.
<b>Bottenlist</b>	Extruderad aluminium, 29 x 26 mm.
<b>Sidolist</b>	Extruderad aluminium, 35 x 34 mm.
<b>Profilfärg</b>	VIT: RAL 9010 struktur, SVART: RAL 9005 glans 70, eller ANTRACIT: RAL 7016 struktur. RAL-specialfärg kan tillhandahållas.
<b>Duk</b>	Enligt kollektion.
<b>Styrning</b>	Inbyggt 12 V batteri som drivs via solpanel.
<b>Montering</b>	Självbärande.
<b>Rekommenderade mått</b>	Motorstyrning: Max. bredd 300 cm      max. höjd 330 cm.