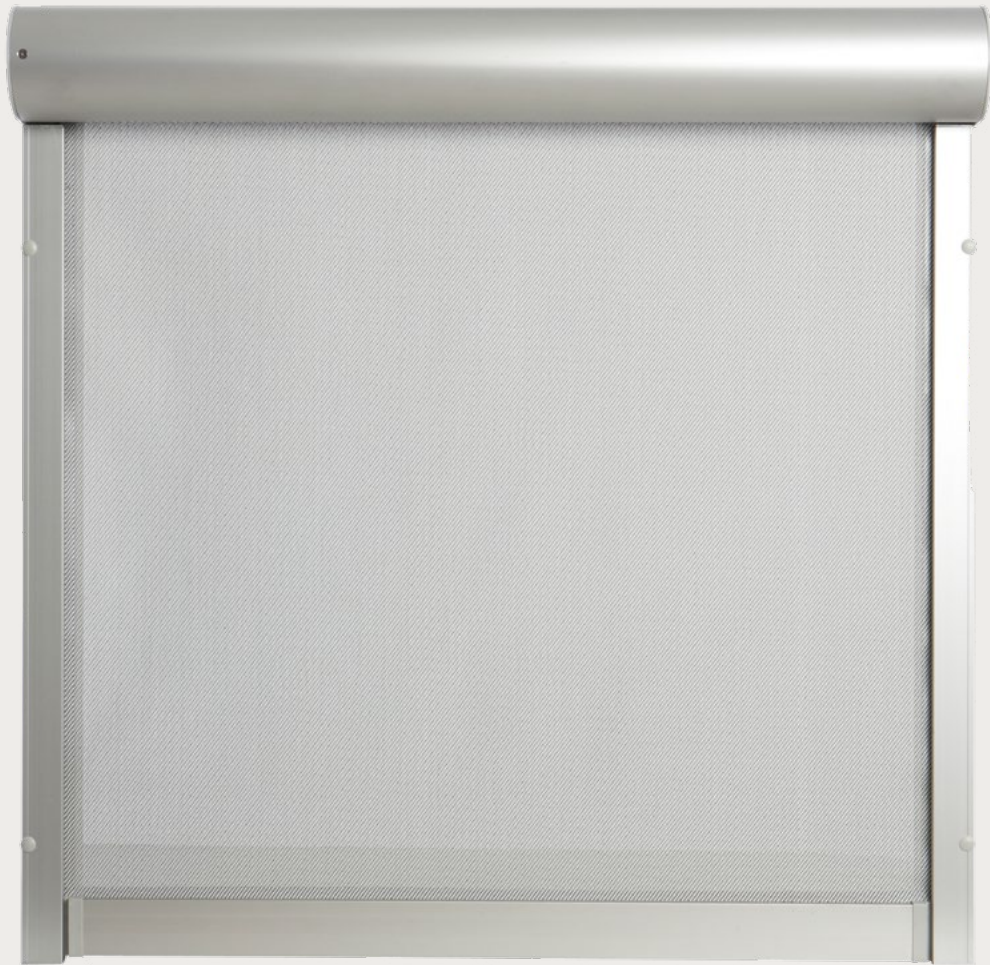
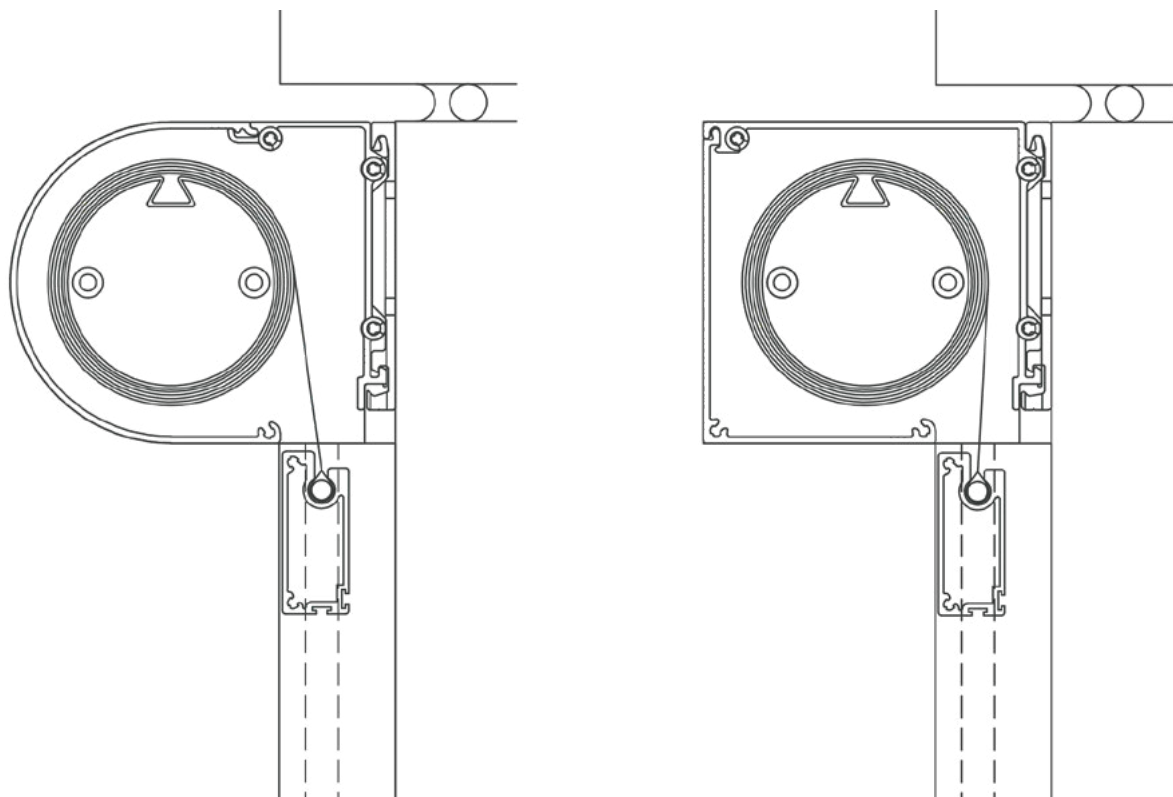


SCREEN SYSTEM ZIPPER 95



Fischer[®]



SPECIFIKATIONER

KASSETT	Strängpressad aluminium, D-formad 95 mm och fyrkantig 95 mm.
BOTTENLIST	Strängpressad aluminium, 20 x 48 mm.
SIDOLISTER	Strängpressad aluminium, 35 x 34 mm.
PROFILFÄRG	Standard anodiserad, RAL 9010 vit, 9005 svart, antracitgrå struktur, vit struktur eller svart struktur. RAL-specialfärg kan tillhandahållas.
DUK	PVC-belagd glasfiber. Färg i enlighet med kollektion.
BETJÄNING	230 V motor.
VÄGLEDANDE DIMENSIONER	Motordrift: Max. bredd 300 cm*, max. höjd 300 cm.

*Maximal bredd kan utökas vid seriekoppling, dock max 2 enheter. (Ej till självbärande system).