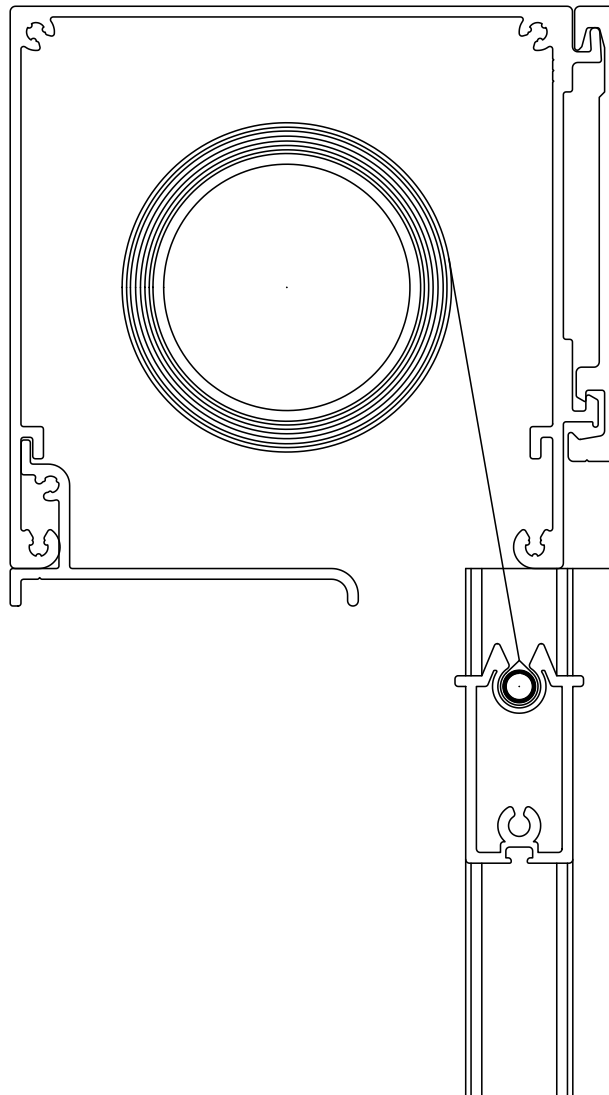


# SCREEN SYSTEM ZIPPER 105 I



*Fischer*<sup>®</sup>

## SCREEN SYSTEM ZIPPER 105 I



### SPECIFIKATIONER

KASSETT	Strängpressad aluminium, fyrkantig 105 mm.
BOTTENLIST	Strängpressad aluminium, 20 x 48 mm.
SIDOLISTER	Strängpressad aluminium, 35 x 34 mm.
PROFILFÄRG	Standard anodiserad, vit RAL 9010, svart RAL 9005 eller antracitgrå. RAL-specialfärg kan tillhandahållas.
DUK	PVC-belagd glasfiber. Färg beroende på kollektion.
BETJÄNING	230 V motor.
MONTERING	Beslag.
VÄGLEDANDE DIMENSIONER	Motordrift: Max. bredd 300 cm    max. höjd 330 cm.