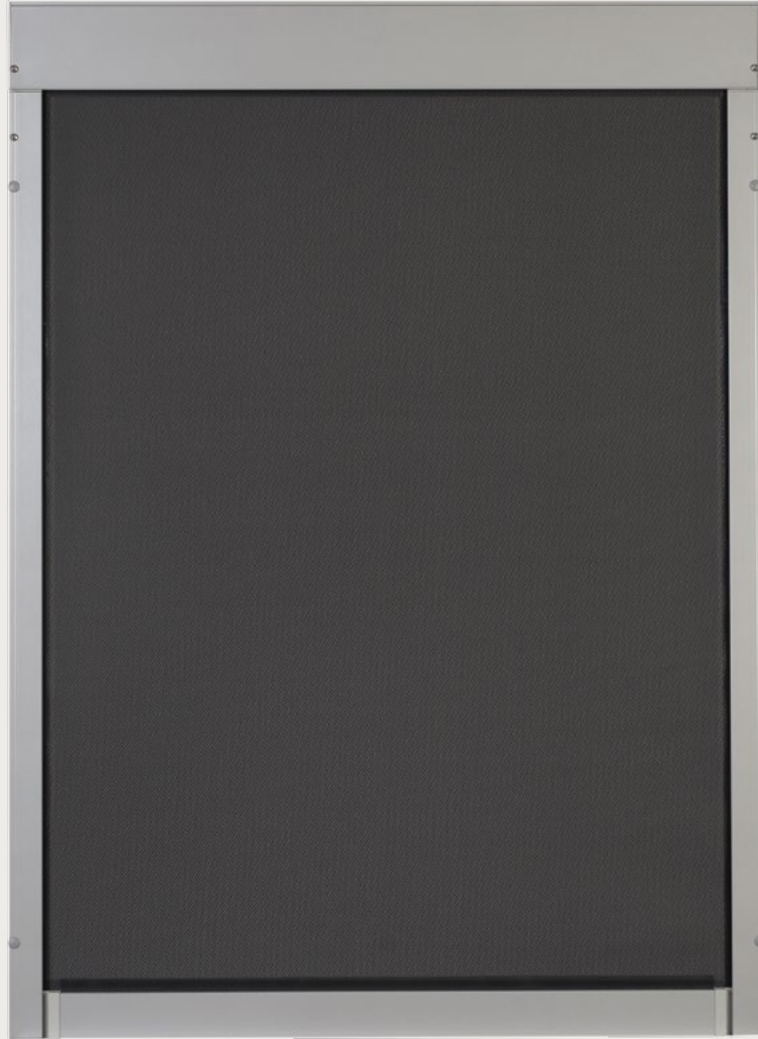
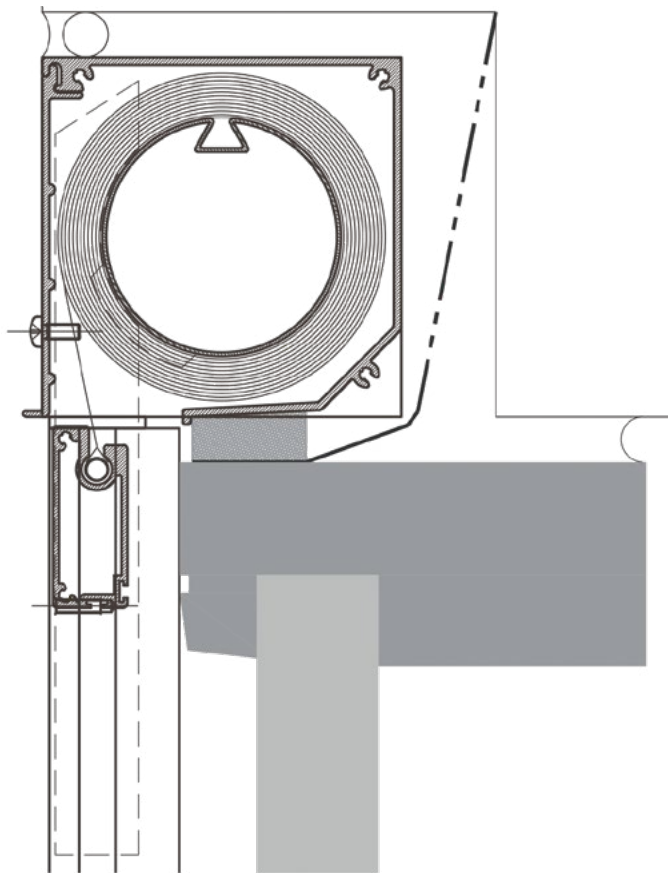


SCREEN SYSTEM ZIPPER 95 OV



Fischer[®]



SPECIFIKATIONER

KASSETT	Strängpressad aluminium, Fyrkantig 95 mm. Öppnas på framsidan för servicearbete. Kassetten monteras ovanför fönstret.
BOTTENLIST	Strängpressad aluminium, 20 x 48 mm.
SIDOLISTER	Strängpressad aluminium, 35 x 34 mm.
PROFILFÄRG	Standard anodiserad, vit RAL 9010, svart RAL 9005 eller antracitgrå. RAL-specialfärg kan tillhandahållas.
DUK	PVC-belagd glasfiber. Färg i enlighet med kollektion.
BETJÄNING	230 V motor.
MONTERING	Självbärande.
VÄGLEDANDE DIMENSIONER	Motordrift: Max. bredd 300 cm, max. höjd 300 cm.