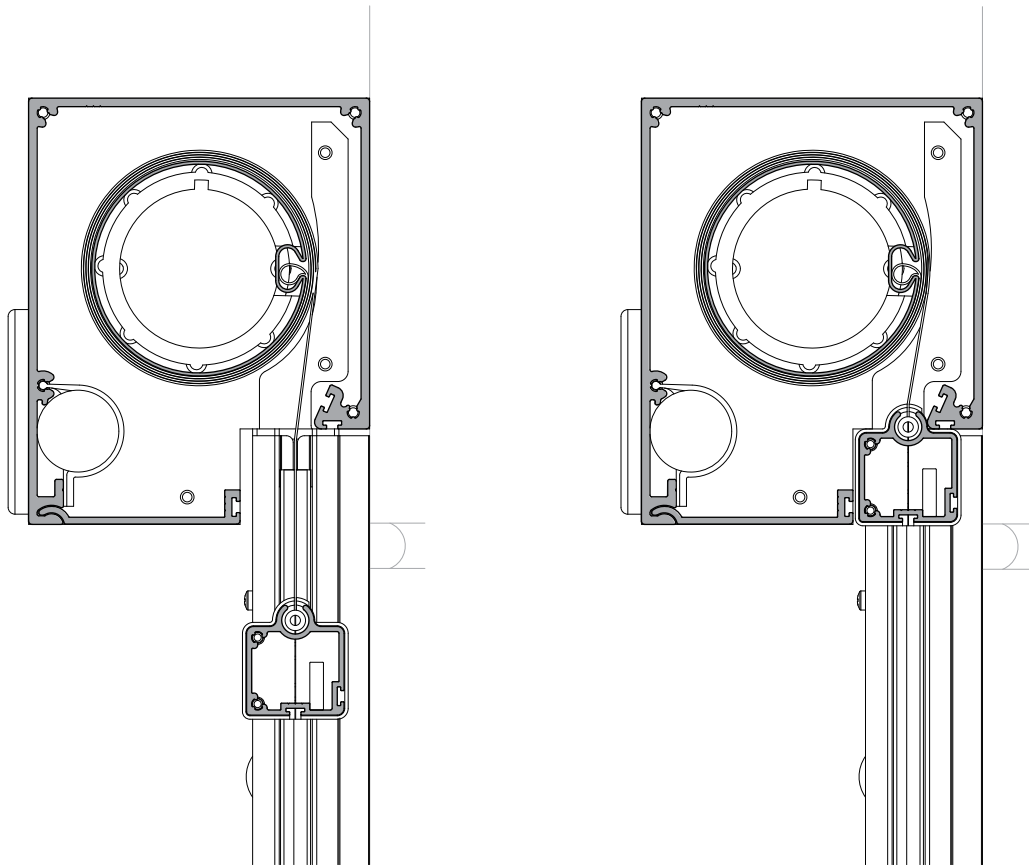


SCREEN ZIP SZ 125 solar



Fischer[®]



SPECIFIKATIONER

KASSETT	Strängpressad aluminium, fyrkantig, H: 125, D: 100 mm.
BOTTENLIST	Strängpressad aluminium, 29 x 26 mm.
SIDOLISTER	Sidolister: Strängpressad aluminium, 35 x 34 mm.
PROFILFÄRG	VIT: RAL 9010 struktur, SVART: RAL 9005 glans 70, eller ANTRACIT: RAL 7016 struktur. RAL-specialfärg kan tillhandahållas.
DUK	PVC-belagd glasfiber. Färg beroende på kollektion.
BETJÄNING	Inbyggt 12 V batteri som försörjs via solcellspanel.
MONTERING	Självbärande.
VÄGLEDANDE DIMENSIONER	Motordrift: Max. bredd 300 cm max. höjd 330 cm.