

SCREEN ZIP



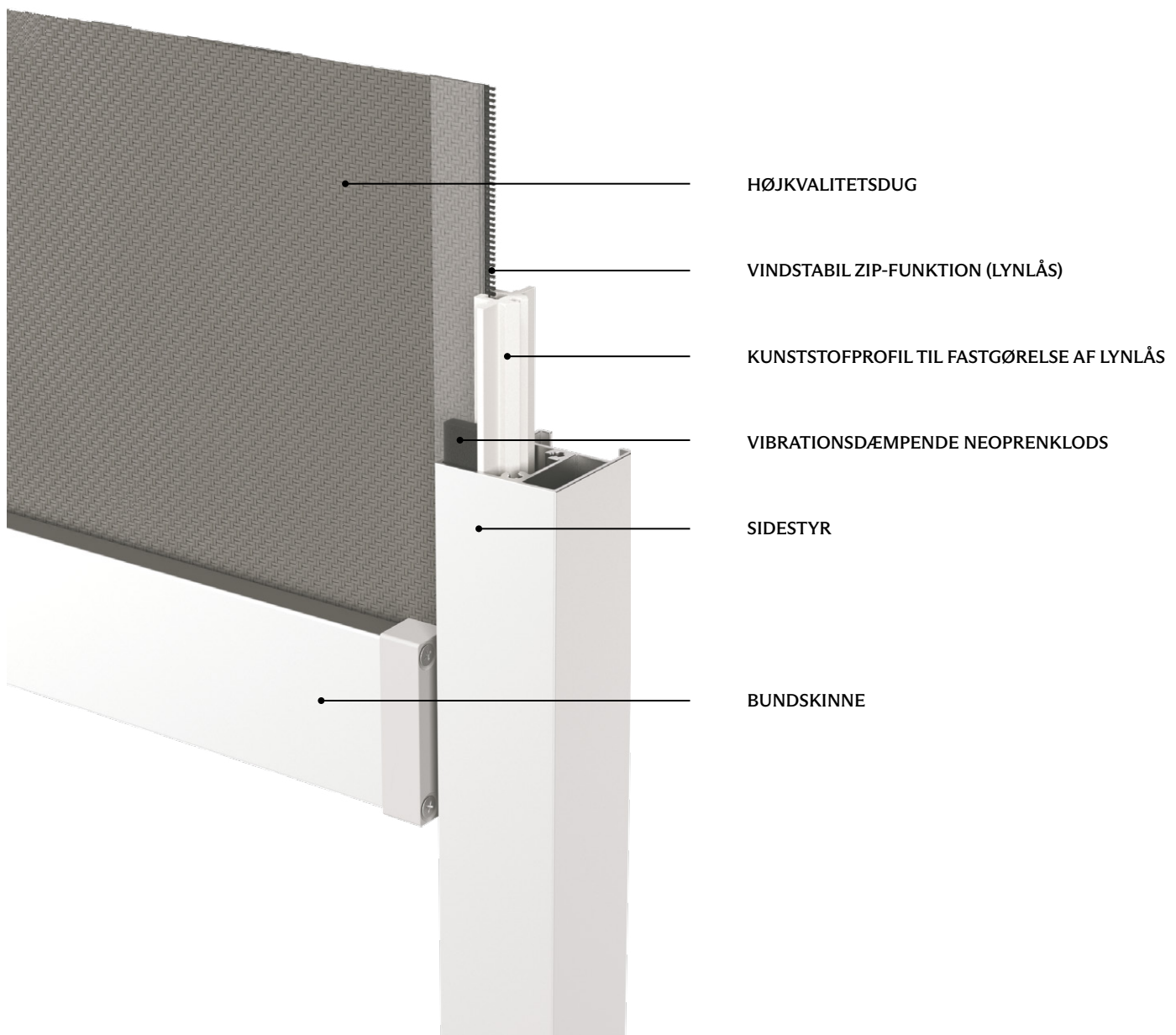
Fischer[®]

OM SCREEN ZIP

Screen Zip er udvendig solafskærmning bygget på et innovativt lynlåssystem med kompromisløst blik for stil og funktionalitet. Med den indbyggede lynlås, der fikserer dugen i lodrette sidestyre, er man sikret vindstabilitet og robusthed i mange år frem. Det gør Screen Zip til det ideelle valg for både private, erhvervs- og offentlige byggerier.

Screen Zip betjenes med motor for at opnå den bedste funktionalitet. Vores omfattende kollektion af duge giver et væld af æstetiske og funktionelle muligheder, der kan matche enhver arkitektonisk stil og samtidig reducere solens varme til rummet væsentligt. Screen Zip tilbydes i seks standardfarver og mulighed for individuel tilpasning med special RAL-farver.

Vælg mellem tre forskellige Screen Zip-typer med unikke egenskaber til de specifikke krav og behov, netop jeres byggeri stiller. Uanset om det drejer sig om en traditionel installation, en integreret løsning eller en løsning med omvendt rullefunktion, så solafskærmningen flugter med facaden, leverer Screen Zip en skræddersyet løsning. Vi er her for at opfylde det konkrete behov for solafskærmning, der integrerer smidigt med enhver bygnings arkitektur.



TYPER



SCREEN ZIP FACADE

Den traditionelle udgave af Screen Zip er en alsidig løsning, der nemt kan monteres på de fleste facader. Ideel til hurtige og effektive installationer, hvor man hverken går på kompromis med kvalitet eller effektivitet.

Findes i tre størrelser og to kassetteudformninger.



SCREEN ZIP BUILD-IN

Har I brug for en integreret og diskret løsning til jeres byggeri, er Screen Zip Build-In løsningen, som bygges ind i bygningsstrukturen over vinduesrammerne. Dette valg er oplagt til nye byggerier eller renoveringsprojekter med ønske om solafskærmning. Afskærmningen er usynlig, når den ikke er i brug, så bygningens æstetiske renhed står bevaret.

Screen Zip Build-In findes i to størrelser.



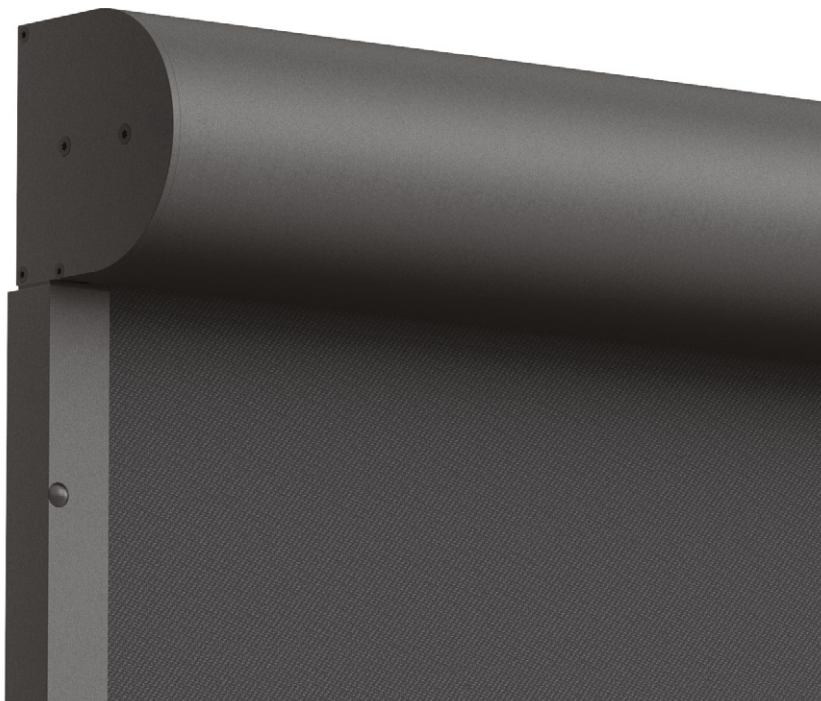
SCREEN ZIP INVERTED

Screen Zip Inverted skiller sig ud ved at tilbyde en omvendt rullefunktion, der er ideel til installationer, hvor dugen skal rulle ned forbi en kant over vinduet eller fugte med facaden. Det er særligt nyttigt for at opnå en strømlinet facade.

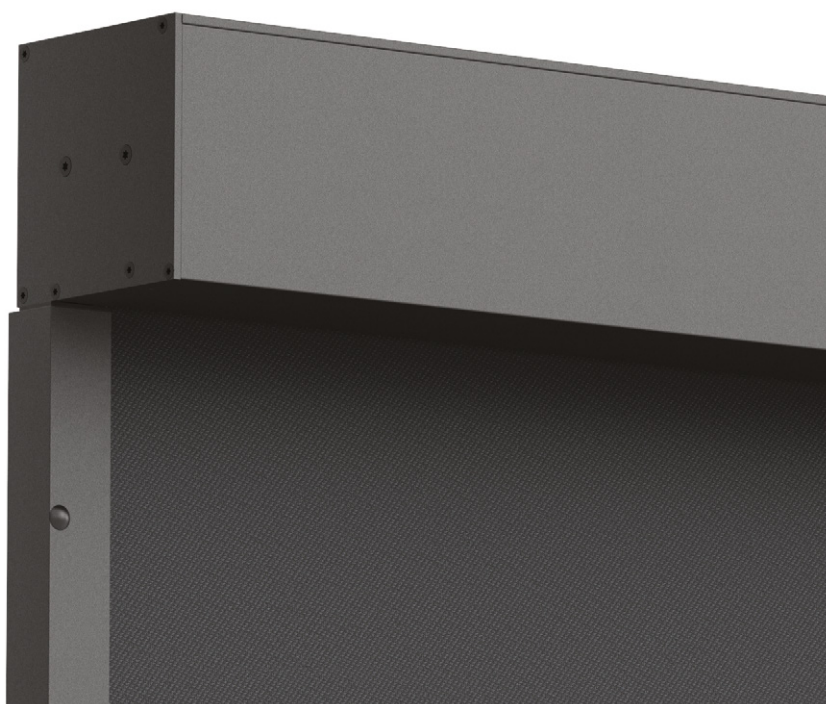
Screen Zip Inverted findes i to størrelser.

KASSETTE

Aluminiumskassetterne består af ekstruderede profiler afsluttet med CNC-bearbejdede endekapper. Fås i firkantet og D-form afhængig af model. Størrelse på kassetten defineres af det valgte system – se produktspecifikationstabeller.



D-formet kassette



Firkantet kassette

BETJENING

Da Screen Zip kan anvendes i mange forskellige miljøer og opfylde vidt forskellige krav til anvendelse, tilbyder vi en række motoriserede betjeningsmuligheder. Har man brug for en mere specialiseret løsning, hjælper vores erfarne rådgivere med at vælge og tilpasse alternative motorvarianter.

MOTOR 230V AC MED BETJENING VIA MOTORRELÆ

Løsningen er ideel til større projekter i erhvervs- eller offentligt byggeri med behov for integration af automatiske styringssystemer som fx SunSync, der er specialiseret til styring af solafskærmning¹.

Motorvalg inkluderer blandt andet:

- Somfy LT50: Standard kablet motor med mekaniske endestop.

¹SunSync har bl.a. funktioner som selvkørende styring samt mulighed for interface til CTS anlæg. Find mere information på sunsync.dk

MOTOR 230V AC MED TRÅDLØS BETJENING

Somfy IO og RTS-motorer. Til mindre installationer eller private hjem med trådløs betjeningsfunktion, hvor IO især udmærker sig til integration med smart home-systemer. Kan styres ved hjælp af en app og desuden bruges sammen med trådløse sensorer for øget komfort og energieffektivitet. Vælg mellem følgende motorer:

- Somfy LT50 RTS: Standard trådløs betjening, der anvender envejskommunikation.
- Somfy IO Sunilus: Motor med IO-Homecontrol teknologi, der anvender tovejskommunikation.
- Somfy IO Maestria: Motor med IO-Homecontrol teknologi, der anvender tovejskommunikation samt inkorporerer forhindringsdetektor.

MOTOR TIL SCREEN ZIP 100 SOLAR

Vil man udnytte solens energi til at styre sin Screen Zip, er denne motor en mulighed. Motoren er også ideel til steder med begrænset adgang til strømforsyning.

Somfy 12V DC IO motor forsynes fra en batteripakke, der oplades af et indbygget solcellepanel placeret på fronten af kassetten. Motorfunktionen virker dermed som en selvfor-synende enhed.

MOTOR MED TILSLUTNING TIL 12V DC NØDSTRØMSRELÆ

I tilfælde hvor en Screen Zip kræver en nødstrømskilde, leveres den med en 12V DC-motor. Et eksempel er SunSync U1-12V, som er designet til at sikre, at motoren fungerer under strømafbrydelser.

MOTORKABEL

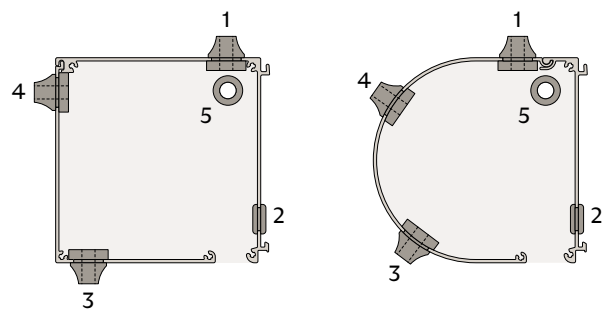
Screen Zip giver flere valgmuligheder for motorkablets udgang, der kan tilpasses det specifikke projekt. Se illustrationen for at få overblik over udgangsveje for motorkablet i de to kassetteudformninger.

For øget fleksibilitet i installationen tilbyder vi desuden Hirschmann-stik som en valgmulighed.

Vi henviser til de tekniske tegninger for hver enkelt Screen Zip-model, hvor detaljerede mål og specifikke placeringer af motorkabeludgange fremgår. Tegningerne er tilgængelige i DWG-format.



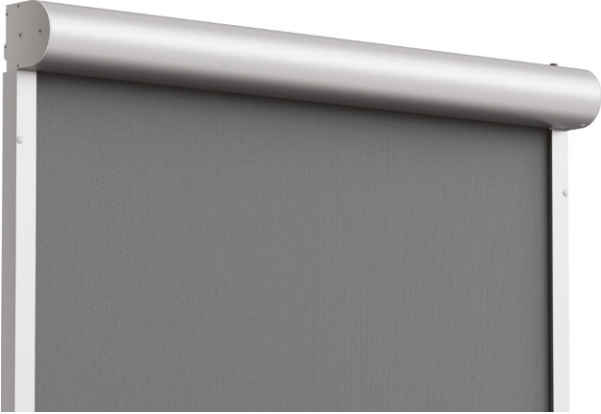
Screen Zip 100 solar



Udgangsveje for motorkablet

SYSTEMFARVER

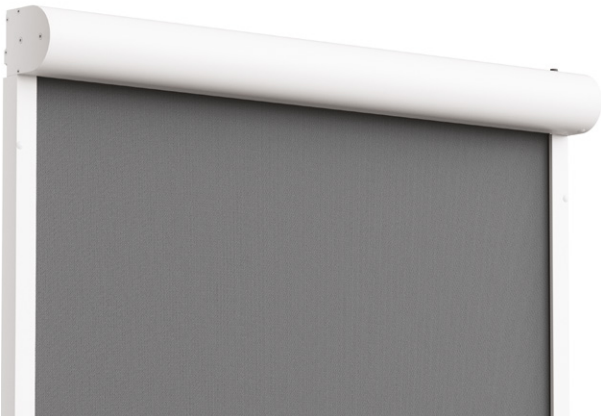
Profilerne findes i seks standardfarver, som er vist herunder. Derudover er der mulighed for at bestille RAL-specialfarver, så I får solafskærmning i præcis den farve, der passer til jeres byggeri.



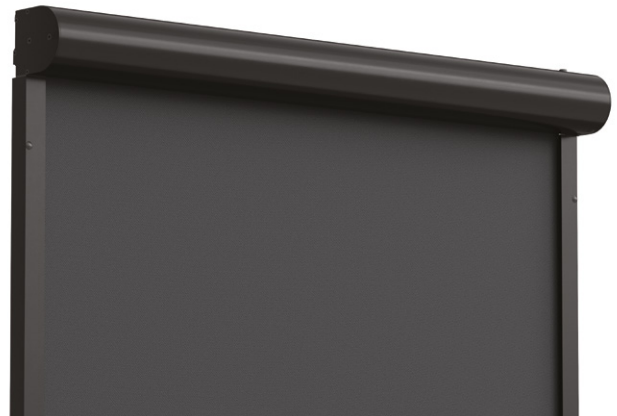
ANODISERET: Natur



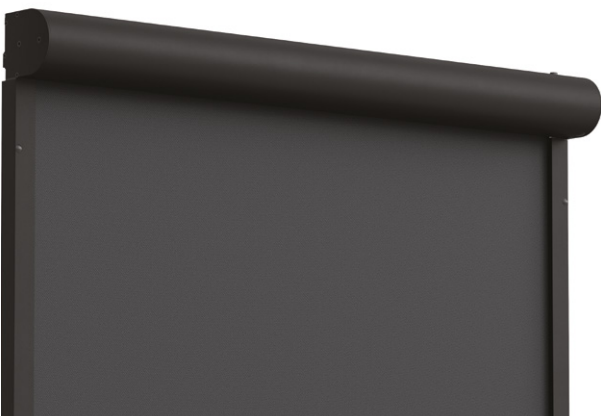
HVID: RAL 9010 glans 70



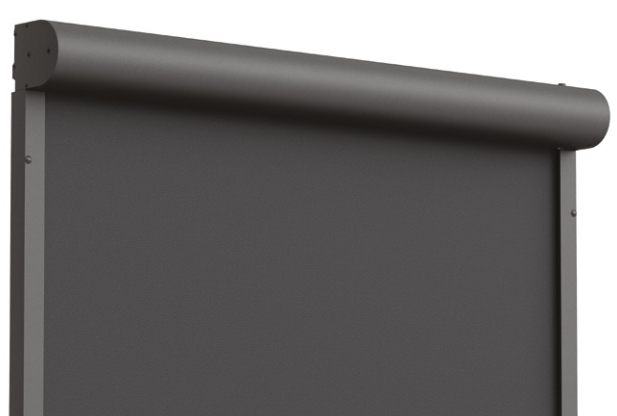
HVID: RAL 9010 struktur



SORT: RAL 9005 glans 70



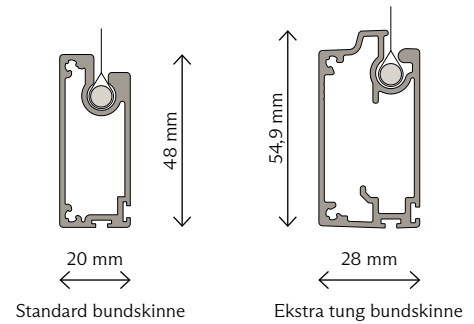
SORT: RAL 9005 struktur



ANTRACIT: Noir 2100 Sable

BUNDSKINNE

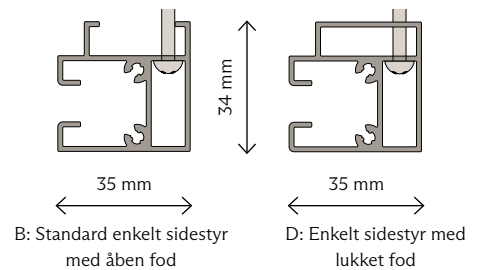
Screen Zip monteres med en rektangulær bundskinne produceret i ekstruderet aluminium med en stålkjerne, der tilfører ekstra vægt og dermed stabilitet. Bundskinnen fungerer som fastgørelse af dugen samt kontravægt til at holde dugen opstrammet. Ved høje, men ekstra smalle systemer på under 1 meter, kan der være monteret en større og tungere bundskinne for mere kontravægt. Bundskinner leveres med endepropper i plastik i lys grå eller sort.



SIDESTYR

Sidestyrtil Screen Zip er præcisionsfremstillet i ekstruderet aluminium for at passe perfekt med dugen og dermed sikre nøjagtig positionering langs siderne af systemet. Skruer skjules af propper i plastik tilpasset standard profilfarver.

Oversigten herunder viser de fire varianter af sidestyrt. Der er mulighed for tilpasning af sidestyrt til alle slags vinduer. Placering af montageskruer fremgår af illustrationerne.

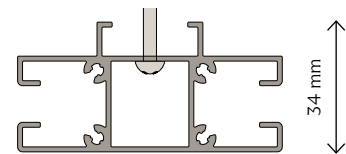


ENKELT SIDESTYR

Det enkelte sidestyrt fås med åben eller lukket fod. Den åbne fod ('B') er anvendelig til de fleste byggerier og giver mulighed for ekstra distance til facaden ved tilføjelse af distancestykker eller distancelister. Enkelt sidestyrt bruges også til hængslede sidestyrt.

Den lukkede fod ('D') sikrer en stabil fiksering på byggerier, hvor anlægsfladen ellers er for smal til fiksering af sidestyrt med åben fod.

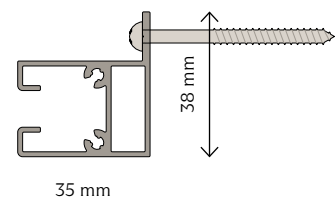
Se illustrationer for mål.



B: Dobbelt version af standard sidestyrt med åben fod

DOBBELT SIDESTYR

Sidestyrtet i dobbeltversion ('B') anvendes, hvor systemer sidder placeret tæt efter hinanden, fx på store glasflader. Ekstra afstand til facaden kan opnås med distancestykker.



N: Nichemonteret sidestyrt

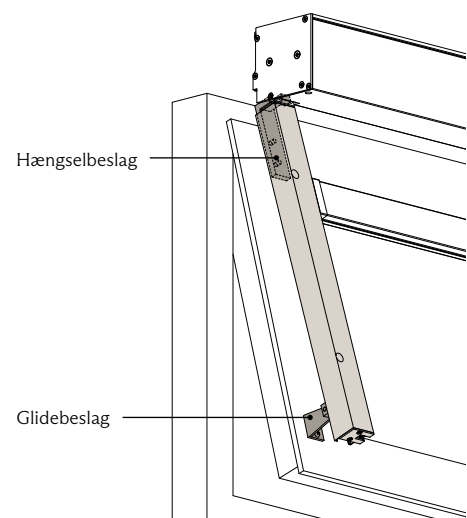
NICHEMONTERET SIDESTYR

Nichemonteret sidestyrt ('N') anvendes, hvor det ikke er muligt at montere fra fronten, men i stedet monteres i nichen.

HÆNGSLET SIDESTYR

Hængslet enkelt sidestyrt anvendes til montering på udadgående, tophængte og topstyrede vinduer. Hængslede sidestyrt har kun to fastgørelsespunkter per sidestyrt. Sideskinnen fastgøres i toppen med et hængselbeslag i kassetten og i bunden til vinduesrammen med et specielt glidebeslag. Fastgørelserne sikrer, at der ikke overføres lodret belastning til vinduesrammen. Desuden sikrer det, at vinduet fortsat kan åbnes for eventuel redningsåbning.

Vær opmærksom på at nødvendig afstand mellem sidestyrt og vinduesramme afhænger af hængselpunkternes placering samt ønsket åbningsvinkel. Generelt vil der være reduceret højde og bredde for et hængslet system for at sikre vindstabilitet.



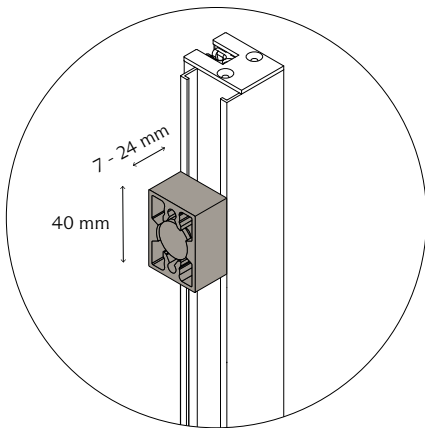
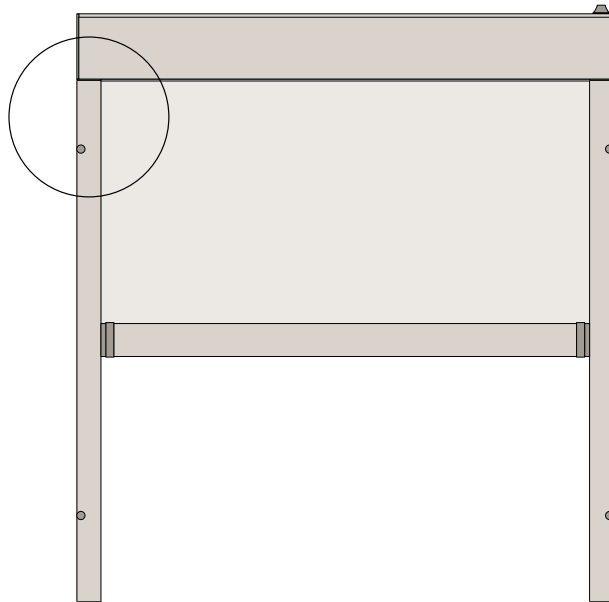
H: Hængslet sidestyrtsprincip

DISTANCE

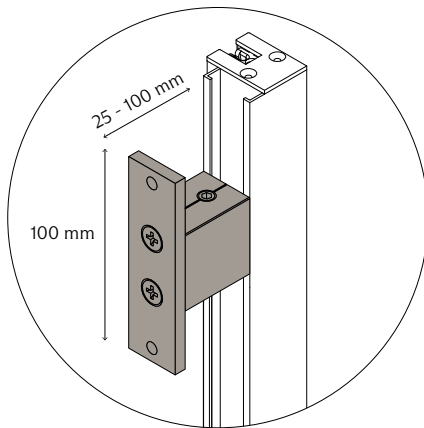
Der kan tilføjes distance til sidestyrsvarianterne 'B' (enkel sidestyre med åben fod samt dobbelt sidestyre) ved hjælp af distancestykker eller distancelister:

- **Distancestykker** monteres ved fikseringspunkterne for sidestyret og fås i to varianter til afstande hhv. mindre end 2,5 cm og lig med eller større end 2,5 cm.
- **Distancelister** placeres i sidestyrets fulde højde og fås med følgende dybder: 15, 35, 50 og 70 mm.

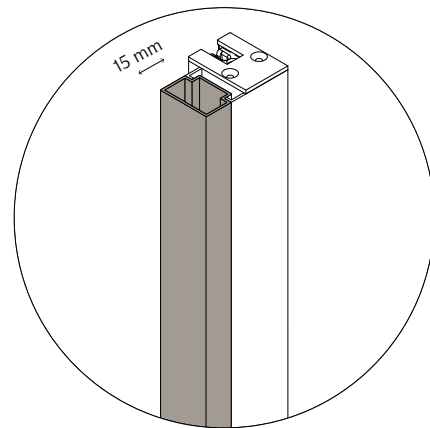
Se illustrationer herunder.



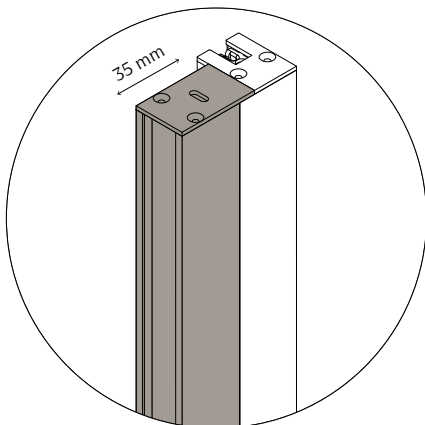
< 25 mm distancestykke



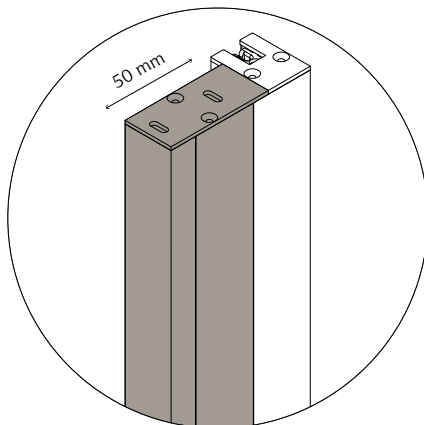
≥ 25 mm distancestykker



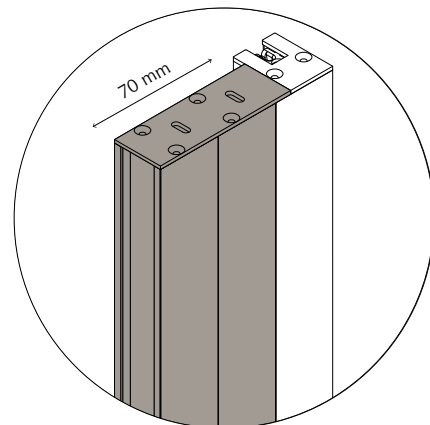
15 mm distanceliste



35 mm distanceliste



50 mm distanceliste

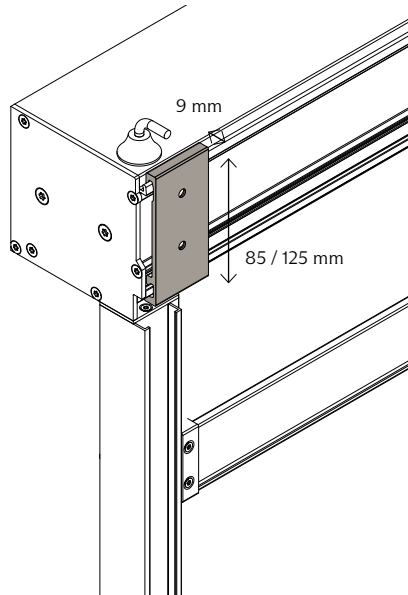


70 mm distanceliste

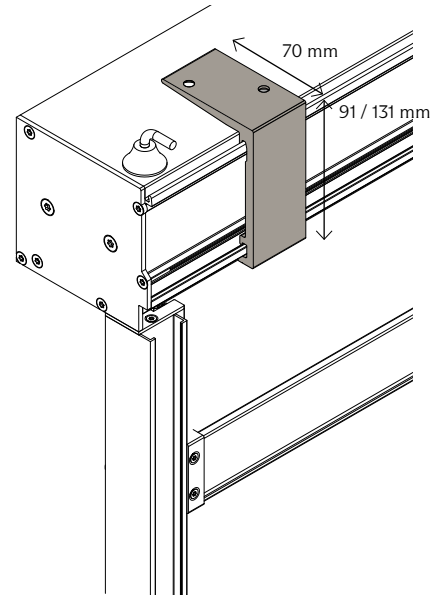
KASSETTEMONTERING

Der er to muligheder for montering af kassetten: Beslag eller selvbærende

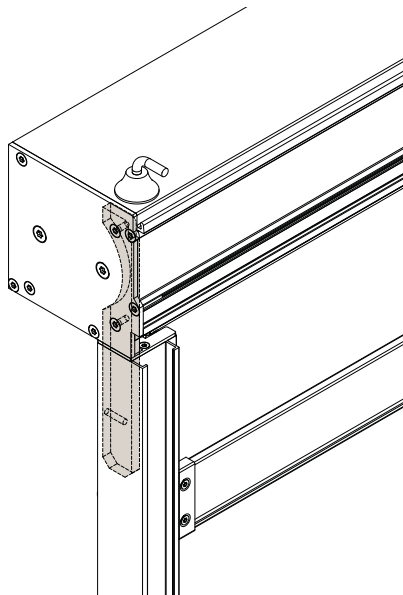
- **Beslag:** Kassetten monteres på beslag, der skrues i facaden. Beslag fås til både vægmontering og loftmontering. Se mål på illustrationen herunder.
- **Selvbærende:** Kassetten monteres med indvendigt beslag ned i sidestyret uden fastgørelse i facaden.



Vægmonteret



Loftmonteret



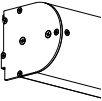
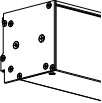
Selvbærende

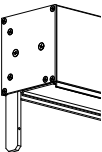
SERIEKOBLING

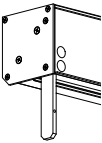
Det er muligt at sammenkoble Screen Zip ved behov, fx i forbindelse med optimering af el-arbejde. To systemer kobles mekanisk sammen med en aksel og betjenes af én motor. Afstanden mellem systemerne kan variere fra 0 til 100 cm. Når man kobler to Screen Zip, placeres motoren på det venstre system helt til venstre eller omvendt helt til højre på det højre system.

Vær opmærksom på, at der kan være begrænsning af systemstørrelse ved seriekobling af Screen Zip 125 og Screen Zip 105 i.

PRODUKTSPECIFIKATIONER

SCREEN ZIP FACADE	KASSETTE DIMENSIONER HØJDE & DYBDE I MM	BETJENING	KONFIGURATIONS KODE	KASSETTE MONTERING	MAX. DIMENSIONER
 D-formet  Firkantet	SCREEN ZIP SZ 95 H: 95 mm D: 102 mm	Motor	SZ 95-B	Beslag Selvbærende	B: 300 x H: 300 cm
	SCREEN ZIP SZ 100 solar¹ H: 112 mm D: 100 mm	Motor m. solpanel	SZ 100-S	Selvbærende	B: 300 x H: 330 cm
	SCREEN SZ ZIP 125 H: 125 mm D: 134 mm	Motor	SZ 125-B	Beslag Selvbærende ²	B: 450 x H: 450 cm B: 600 x H: 300 cm B: 300 x H: 600 cm

SCREEN ZIP BUILD-IN	KASSETTE DIMENSIONER HØJDE & DYBDE I MM	BETJENING	KONFIGURATIONS KODE	KASSETTE MONTERING	MAX. DIMENSIONER
	SCREEN ZIP SZ 100 i H: 112 mm D: 100 mm	Motor	SZ 100i-B	Selvbærende	B: 300 x H: 330 cm
	SCREEN ZIP SZ 105 i H: 112 mm D: 114 mm	Motor	SZ 105i-B	Beslag Selvbærende	B: 300 x H: 330cm

SCREEN ZIP INVERTED	KASSETTE DIMENSIONER HØJDE & DYBDE I MM	BETJENING	KONFIGURATIONS KODE	KASSETTE MONTERING	MAX. DIMENSIONER
	SCREEN ZIP SZ 95 ov H: 95 mm D: 95 mm	Motor	SZ 95ov-B	Selvbærende	B: 300 x H: 260 cm
	SCREEN ZIP SZ 125 ov H: 125 mm D: 125 mm	Motor	SZ 125ov-B	Selvbærende	B: 350 x H: 350 cm

¹Screen Zip SZ 100 solar kun tilgængelig med firkantet kassette

²Selvbærende op til 350 x 350 cm

MAKSIMALE VINDSTØD FOR SCREEN ZIP

Screen Zip er udviklet til at modstå kraftig vind. Det er dog vigtigt at vælge den rette dimensionering, der modsvarer de specifikke krav til solafskærmning under forskellige vindforhold. I tabellen herunder kan man finde vindgrænseværdier for forskellige størrelser af Screen Zip-systemer.

BREDDE → HØJDE	1,0 M	1,5 M	2,0 M	2,5 M	3,0 M	3,5 M	4,0 M	4,5 M	5,0 M	5,5 M	6,0 M
1,0 M	30 m/s	30 m/s	30 m/s	21 m/s	21 m/s	21 m/s	21 m/s	21 m/s	15 m/s	15 m/s	15 m/s
1,5 M	30 m/s	30 m/s	30 m/s	21 m/s	21 m/s	21 m/s	21 m/s	21 m/s	15 m/s	15 m/s	12 m/s
2,0 M	30 m/s	30 m/s	30 m/s	21 m/s	21 m/s	21 m/s	21 m/s	18 m/s	15 m/s	12 m/s	12 m/s
2,5 M	30 m/s	30 m/s	30 m/s	21 m/s	21 m/s	21 m/s	18 m/s	18 m/s	12 m/s	12 m/s	12 m/s
3,0 M	30 m/s	30 m/s	30 m/s	21 m/s	21 m/s	21 m/s	18 m/s	15 m/s	12 m/s	12 m/s	12 m/s
3,5 M	25 m/s	25 m/s	25 m/s	21 m/s	21 m/s	21 m/s	18 m/s	15 m/s			
4,0 M	25 m/s	25 m/s	25 m/s	21 m/s	21 m/s	18 m/s	15 m/s				
4,5 M	21 m/s	21 m/s	21 m/s	21 m/s	18 m/s	18 m/s					
5,0 M	21 m/s	21 m/s	21 m/s	18 m/s	18 m/s						
5,5 M	18 m/s	18 m/s	18 m/s	18 m/s	18 m/s						
6,0 M	18 m/s	18 m/s	18 m/s	18 m/s	18 m/s						

OBS!

- Vindgrænser er gældende for vindstød med varighed over 2 sekunder
- Vindgrænser er baseret på standard sidestyk monteret direkte på vinduet (= afstand mellem glas og dug ca. 20 mm)
- Når afstanden mellem sidestyk og vindue er større end 0 cm og mindre eller lig med 13 cm, reduceres vindgrænsen med 4% pr. cm.*

Bemærk, at tabellen med vindgrænseværdier er vejledende og kun skal betragtes som generel information. Individuelle forhold og krav kan variere, og vi anbefaler altid at konsultere en erfaren rådgiver for at sikre nøjagtige og passende valg af Screen Zip-systemer i forhold til specifikke vejrforhold og anvendelsesbehov.

***EKSEMPEL MED STØRRE AFSTAND**

Afstand mellem vindue og sidestyk:	6 cm
Screen B x H:	2,0 × 3,0 m
Vindgrænse ifølge tabel:	30 m/s

Ny beregnet vindgrænse: $30 \text{ m/s} - (30 \text{ m/s} \times 6 \text{ cm} \times 0,04) = 22,8 \text{ m/s}$

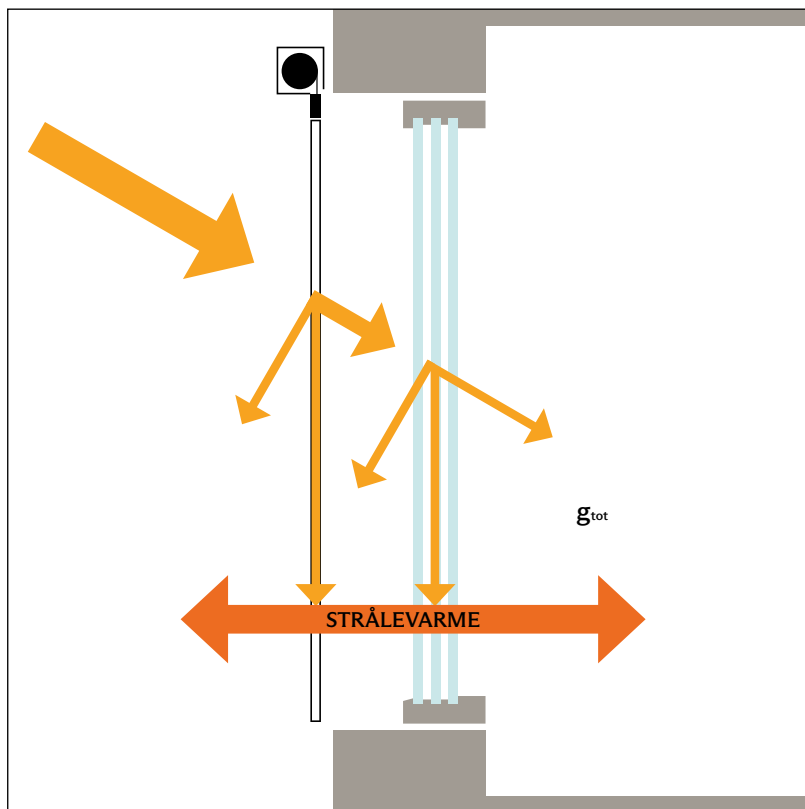
DUG

Fischers kollektion byder på kvalitetsdug fremstillet af robust PVC-belagt glasfiber og desuden et mindre udvalg af PVC-fri dug. Vi henviser til produktark 'Screendug farver & specifikationer', hvor man finder uddybende teknisk specifikation om blandt andet åbenhedsfaktor, lystransmission, refleksion og vægt samt farver på væv. Fysiske prøver på dugene findes i kollektionsmappen.

G-VÆRDIER

Glassets g -værdi samt den samlede g -værdi for glas inklusiv solafskærmning (G -total) har stor indvirkning på indeklimaet. G -værdien er et mål for evnen til at regulere solens varme og dermed evnen til at reducere overophedning, så man opnår et behageligt og tempereret indendørsmiljø.

Glassets g -værdi angives som g , mens den samlede g -værdi for vindue inklusiv solafskærmning angives som g_{tot} . G_{tot} repræsenterer mængden af solenergi, der trænger igennem et vindue med udvendig solafskærmning. For eksempel betyder $g_{tot} = 0,10$, at kun 10% af solenergien trænger igennem glasset med aktiveret solafskærmning.



Diagrammet illustrerer en betydelig reduktion af den indkomne solenergi, G_{tot} , på en 3-lags termorude med aktiveret solafskærmning.

SCREEN ZIP

G-TOTAL

Nedenstående tabel viser g_{tot} for tre standardvinduer i kombination med dugge fra Fischer standardkollektionen. Det er vigtigt at bemærke, at valget af glastype i sig selv naturligvis påvirker den samlede g -værdi og andre faktorer som U -værdi, lystransmission og farvegengivelse af det indkommende lys. Uanset hvilken glastype der vælges, har en dug dog altid en betydelig indvirkning på g_{tot} . En dug i kombination med en typisk 2 eller 3 lags termorude vil i de fleste tilfælde forhindre omkring 90% af solenergien i at trænge ind.

Valg af udvendige Screen Zip giver derfor mulighed for valg af et mere transparent vindue for højere lystransmission og bedre farvegengivelse, mens den aktiverede Screen Zip stadig vil sikre varmereduktion fra den indkommende solenergi.

DUG ARTIKELNR.	FARVE PRIMÆR/SEKUNDÆR	GLAS F $G_v=0,64 - U=1,1$	GLAS G $G_v=0,33 - U=1,0$	GLAS H $G_v=0,53 - U=0,7$
160021	Grå/Sort	0,09	0,08	0,07
160022	Sort/Grå	0,10	0,08	0,07
160023	Grå/Grå	0,09	0,08	0,07
160024	Hvid/Grå	0,09	0,07	0,07
160025	Grå/Hvid	0,10	0,08	0,08
160026	Grå/Sand	0,09	0,08	0,07
160027	Sand/Grå	0,09	0,07	0,07
160028	Perlegrå/Perlegrå	0,11	0,08	0,09
160029	Hvid/Hvid	0,16	0,10	0,13
160030	Sort/Sort	0,10	0,09	0,07
160035	Bronze/Bronze	0,10	0,08	0,07
160036	Bronze/Sand	0,10	0,08	0,08
160037	Sand/Bronze	0,09	0,08	0,07
160040	Ren sort/Ren sort	0,10	0,09	0,07
160047	Antracitgrå/Antracitgrå	0,12	0,09	0,09

REFERENCEGLAS I HENHOLD TIL 14501:2021:

GLAS F: 2 lags vindue. 4 mm float / 16 mm argon / 4 mm float med "low emission coating"

GLAS G: 2 lags vindue. 6 mm float med "sun control coating" / 16 mm argon / 4 mm float

GLAS H: 3 lags vindue. 4 mm float med "low emission coating" / 12 mm argon / 4 mm float / 12 mm argon / 4 mm float med "low emission coating"

Ovenstående beregninger af g_{tot} er lavet iht EN 52022-1

OBS!

Bemærk, at g -værdien, der anvendes til beregning af solenergigennemtrængning, relaterer sig til selve rudens/glassets egenskaber og ikke g -værdien for hele vinduet. Vi anbefaler altid at konsultere en erfaren rådgiver for en nøjagtig udregning af g -værdier, der passer til det specifikke projekt.

EPD

Vores Screen Zip er EPD-verificerede. Find EPD-dokumentation på vores hjemmeside eller læs mere i EPD Danmarks EPD-database.