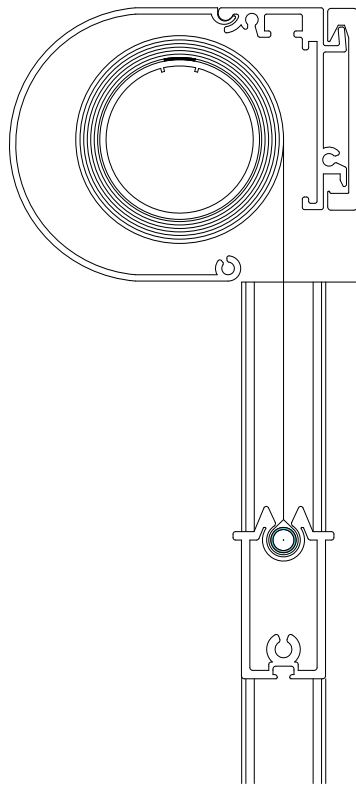


MØRKLEGGINGS SYSTEM 65



Fischer[®]



SPESIFIKASJONER

KASSETT Ekstrudert aluminium, D-format 65 mm.

BUNNLIST Ekstrudert aluminium, 20 x 41 mm.

SIDELISTER Ekstrudert aluminium, 62 x 27 mm.

PROFILFARGE Standard RAL 9010 eller eloksert.
RAL spesialfarge kan bestilles.

DUK PVC-belagt glassfiber. Farge og kvalitet i henhold til kolleksjonen.

BETJENING Bånd eller 230V motor.

VEILEDENDE DIMENSJONER
 Bånd: Maks. bredde 200 cm maks. høyde 180 cm.
 Motorisert: Maks. bredde 200 cm maks. høyde 180 cm.
 Maksimum bredde kan ved motoriserte anlegg økes ved seriekobling av flere anlegg.