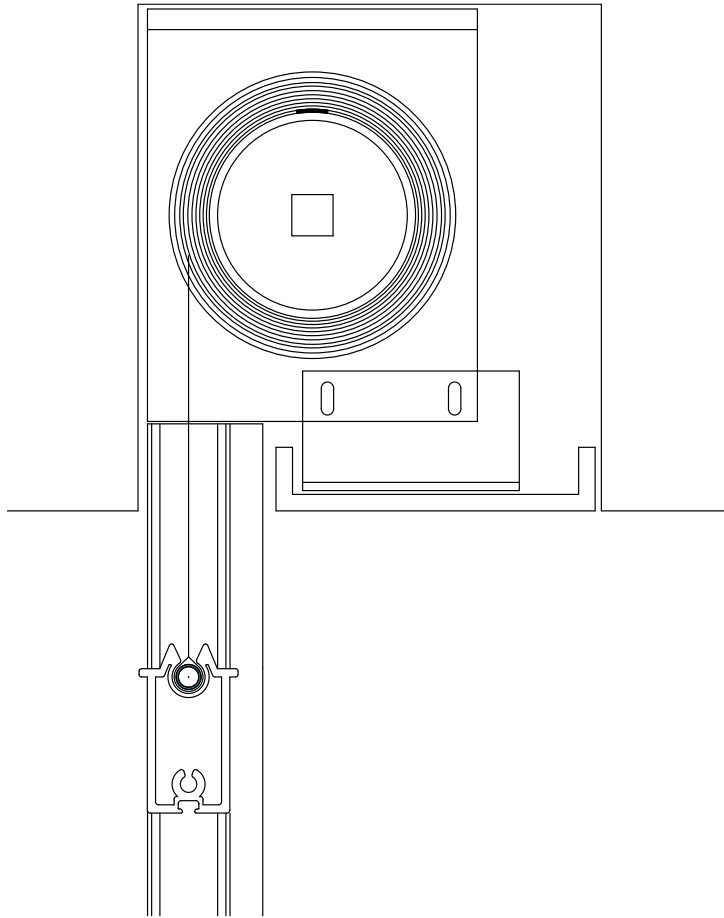


MØRKLÆGNING SYSTEM INDBYGNING



Fischer[®]



SPECIFIKATIONER

KASSETTE Lukket aluminiumsplade i henhold til projekt.

BUNDLISTE Ekstruderet aluminium, 20 x 41 mm.

SIDELISTE Ekstruderet aluminium, 62 x 27 mm.

PROFILFARVE Standard RAL 9010 eller eloxeret.
RAL-specialfarve kan udføres.

DUG PVC-belagt glasfiber. Farve og kvalitet i henhold til kollektion.

BETJENING Drejestang eller 230V motor.

VEJLEDENDE DIMENSIONER Drejestang indvendig: Maks. bredde 280 cm maks. højde 250 cm.
Motorbetjening: Maks. bredde 340 cm maks. højde 325 cm.
Maksimum bredde kan ved motoriserede anlæg øges med seriekobling af flere anlæg.