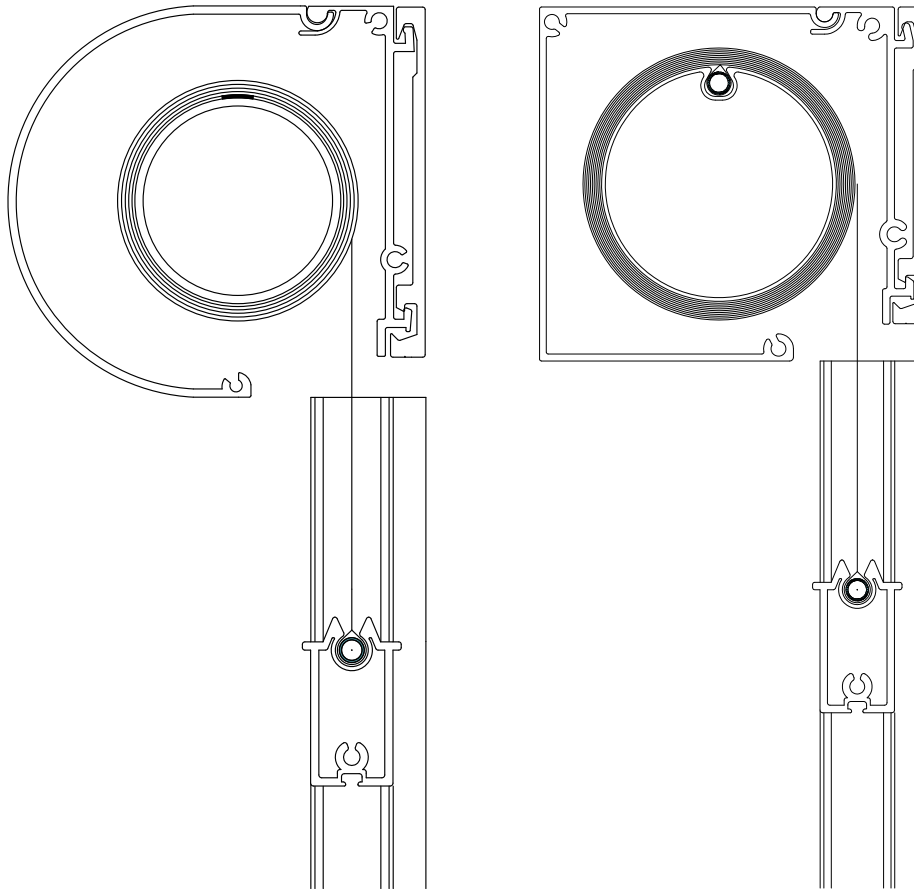


MØRKLEGGINGS SYSTEM 95



Fischer[®]



SPESIFIKASJONER

KASSETT	Ekstrudert aluminium, D-formet 95 mm og firkantet 95 mm.												
BUNNLIST	Ekstrudert aluminium, 20 x 41 mm.												
SIDELISTER	Ekstrudert aluminium, 62 x 27 mm.												
PROFILFARGE	Standard RAL 9010 eller eloksert. RAL spesialfarge kan bestilles.												
DUK	PVC-belagt glassfiber. Farge og kvalitet i henhold til kolleksjonen.												
BETJENING	Bånd, sveiv eller 230V motor.												
VEILEDENDE DIMENSJONER	<table border="0"> <tr> <td>Bånd:</td> <td>Maks. bredde 300 cm</td> <td>maks. høyde 250 cm.</td> </tr> <tr> <td>Sveiv:</td> <td>Maks. bredde 280 cm</td> <td>maks. høyde 250 cm.</td> </tr> <tr> <td>Motorisert:</td> <td>Maks. bredde 330 cm</td> <td>maks. høyde 325 cm.</td> </tr> <tr> <td colspan="3">Maksimum bredde kan ved motoriserte anlegg økes ved seriekobling av flere anlegg.</td> </tr> </table>	Bånd:	Maks. bredde 300 cm	maks. høyde 250 cm.	Sveiv:	Maks. bredde 280 cm	maks. høyde 250 cm.	Motorisert:	Maks. bredde 330 cm	maks. høyde 325 cm.	Maksimum bredde kan ved motoriserte anlegg økes ved seriekobling av flere anlegg.		
Bånd:	Maks. bredde 300 cm	maks. høyde 250 cm.											
Sveiv:	Maks. bredde 280 cm	maks. høyde 250 cm.											
Motorisert:	Maks. bredde 330 cm	maks. høyde 325 cm.											
Maksimum bredde kan ved motoriserte anlegg økes ved seriekobling av flere anlegg.													