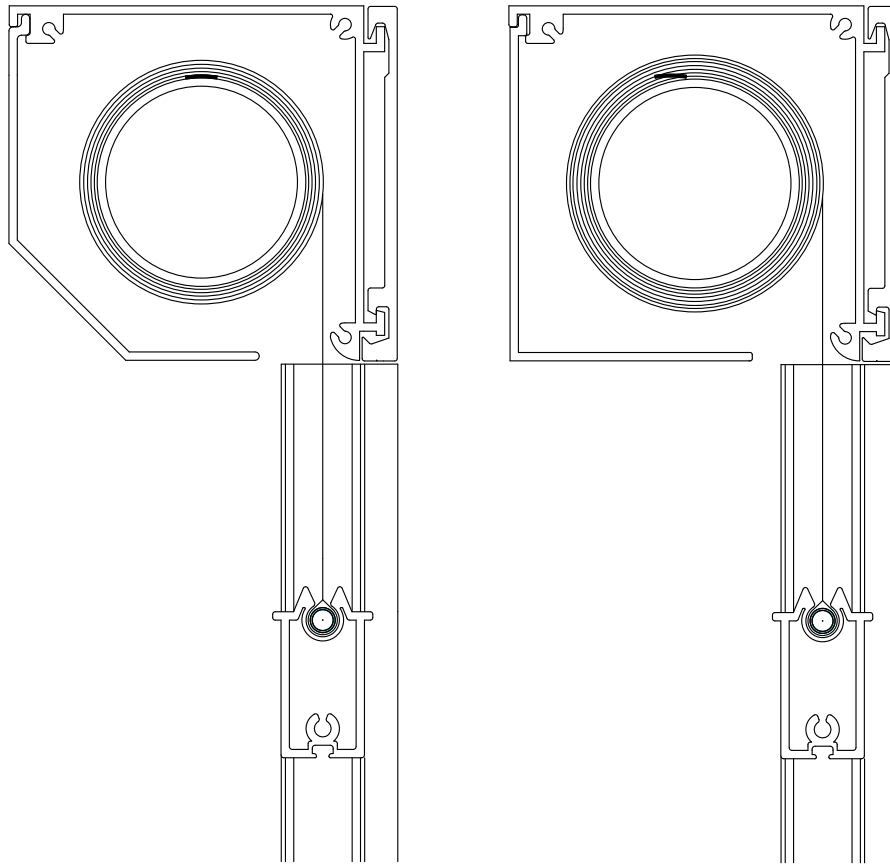


MØRKLÆGNING SYSTEM 85



Fischer[®]



SPECIFIKATIONER

KASSETTE Ekstruderet aluminium, kantet 85 mm eller firkantet 85 mm.

BUNDLISTE Ekstruderet aluminium, 20 x 41 mm.

SIDELISTE Ekstruderet aluminium, 62 x 27 mm.

PROFILFARVE Standard RAL 9010 eller eloxeret.
RAL-specialfarve kan udføres.

DUG PVC-belagt glasfiber. Farve og kvalitet i henhold til kollektion.

BETJENING Bændel, drejestang eller 230V motor.

VEJLEDENDE DIMENSIONER
 Bændel: Maks. bredde 300 cm maks. højde 250 cm.
 Drejestang: Maks. bredde 280 cm maks. højde 250 cm.
 Motorbetjening: Maks. bredde 320 cm maks. højde 325 cm.
 Maksimum bredde kan ved motoriserede anlæg øges med seriekobling af flere anlæg.