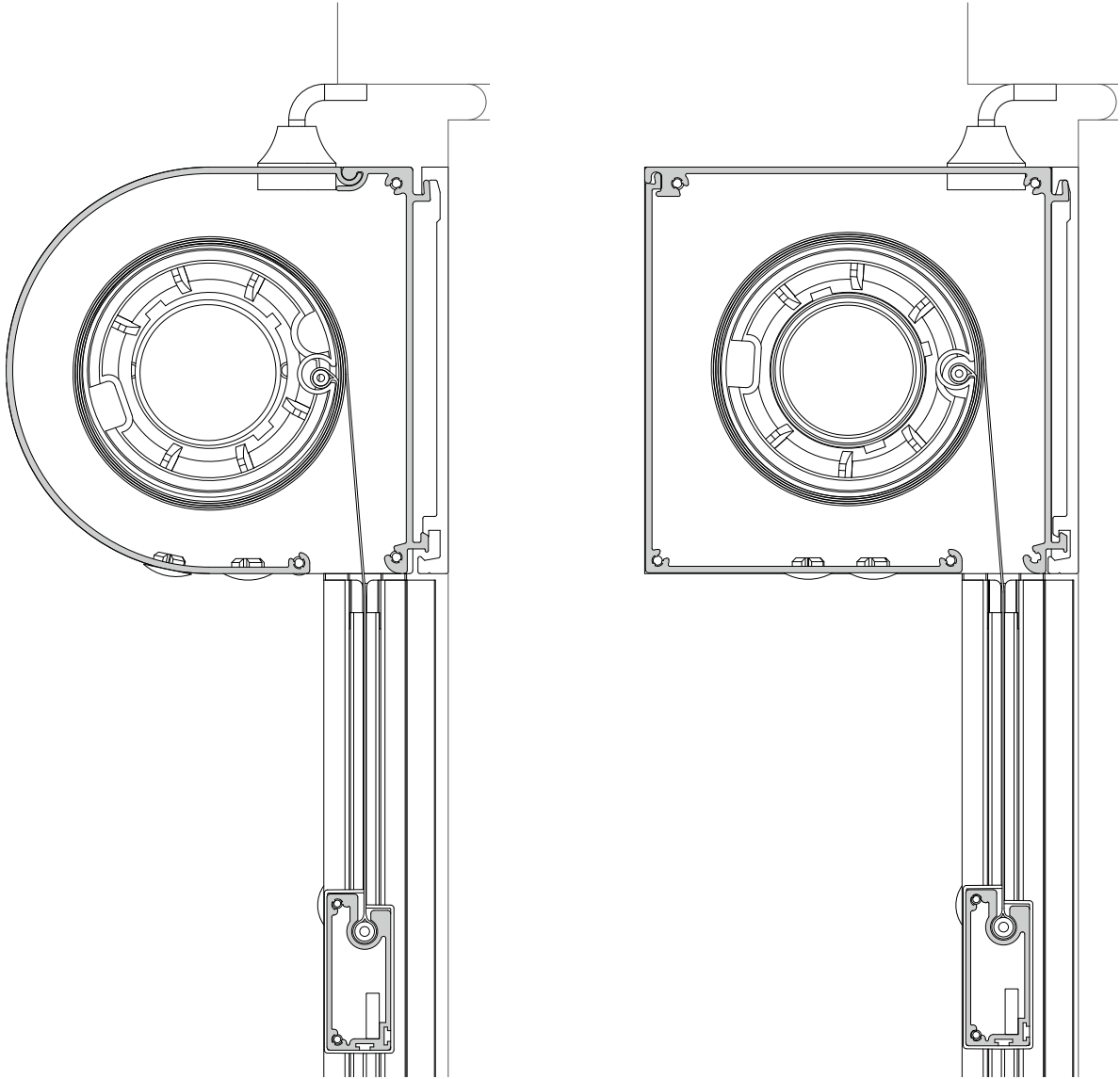


# SCREEN ZIP SZ 125



*Fischer*<sup>®</sup>

# SCREEN ZIP SZ 125



## SPECIFIKATIONER

**KASSETTE** Ekstruderet aluminium, D-formet og firkantet, H: 125 mm, D: 134 mm.

**BUNDLISTE** Ekstruderet aluminium, 20 x 48 mm.

**SIDELISTE** Ekstruderet aluminium, 35 x 34 mm.

**PROFILFARVE** ANODISERET: Natur, HVID: RAL 9010 glans 70, HVID: RAL 9010 struktur, SORT: RAL 9005 glans 70, SORT: RAL 9005 struktur eller ANTRACIT: Noir 2100 Sable. RAL-specialfarve kan udføres.

**DUG** PVC-belagt glasfiber. Farve i henhold til kollektion.

**BETJENING** 230V motor.

**MONTERING** Beslag eller selvbærende\*.

<b>VEJLEDENDE DIMENSIONER</b>	Motorbetjening:	
	Maks. bredde 450 cm**	maks. højde 450 cm
	Maks. bredde 600 cm**	maks. højde 300 cm
	Maks. bredde 300 cm**	maks. højde 600 cm

\* Selvbærende op til 350 x 350 cm

\*\*Maksimum bredde kan øges ved seriekobling, dog maks. 2 anlæg og med størrelsesbegrænsning.

**Fischer**