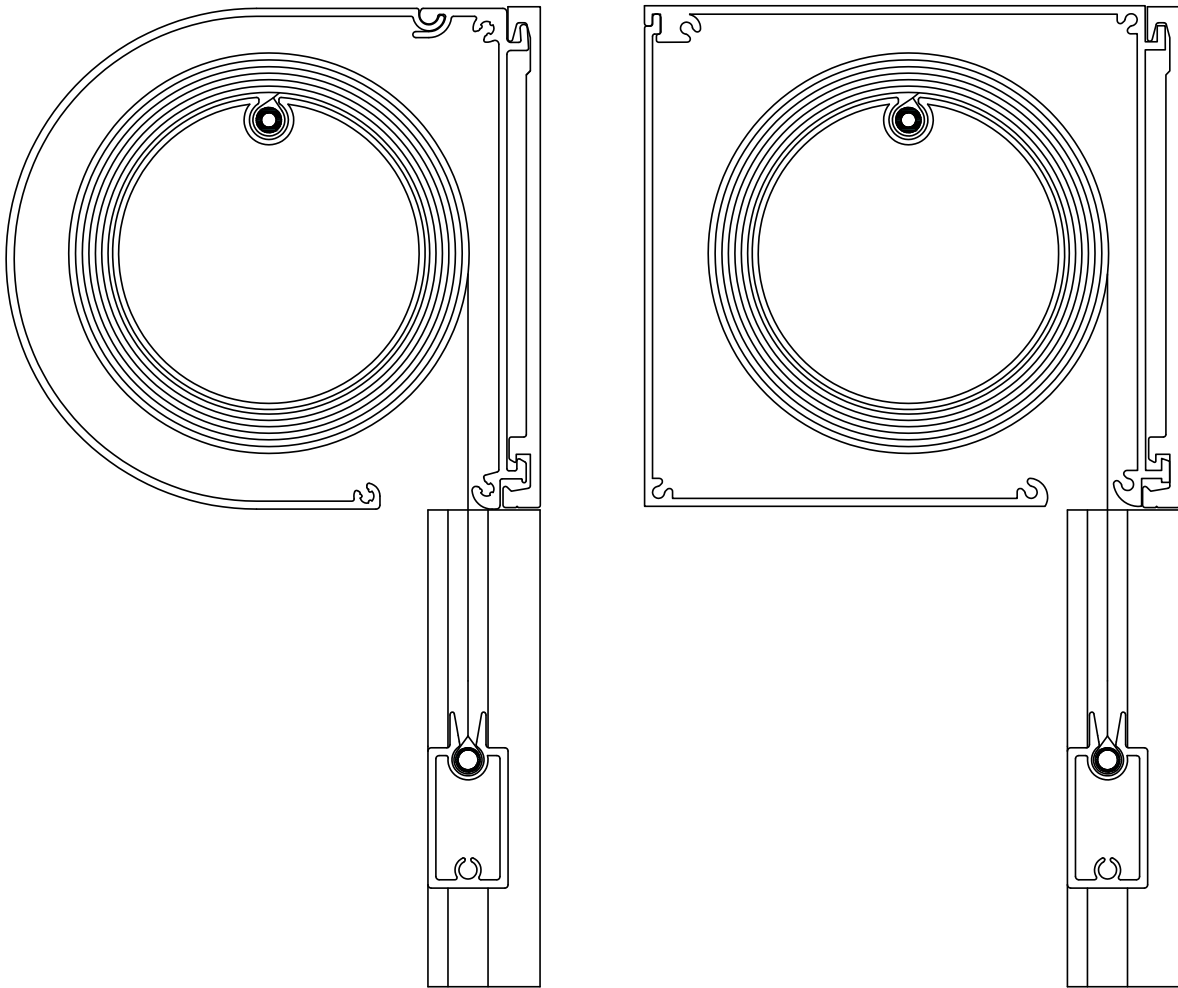


SCREEN SYSTEM 125



Fischer[®]



SPECIFIKATIONER

KASSETT Extruderat aluminium, D-formad 125 mm og fyrkantig 125 mm.

BOTTENLIST Extruderat aluminium, 20 x 41 mm.

SIDOLISTER Extruderat aluminium, 27 x 30 mm.

PROFILFÄRG Standard anodiserad, vit RAL 9010 eller svart RAL 9005.
RAL-specialfärg kan användas.

DUK PVC-belagd glasfiber. Färg beroende på kollektion.

BETJÄNING Ut- eller invändig vridstång eller 230 V motor.

VÄGLEDANDE DIMENSIONER	Vridstång utv.:	Max. bredd 330 cm	max. höjd 300 cm.
	Vridstång inv.:	Max. bredd 280 cm	max. höjd 250 cm.
	Motorbetjäning:	Max. bredd 370 cm*	max. höjd 400 cm.

*Den maximala bredden kan utökas genom seriekoppling av max. 2 installationer.