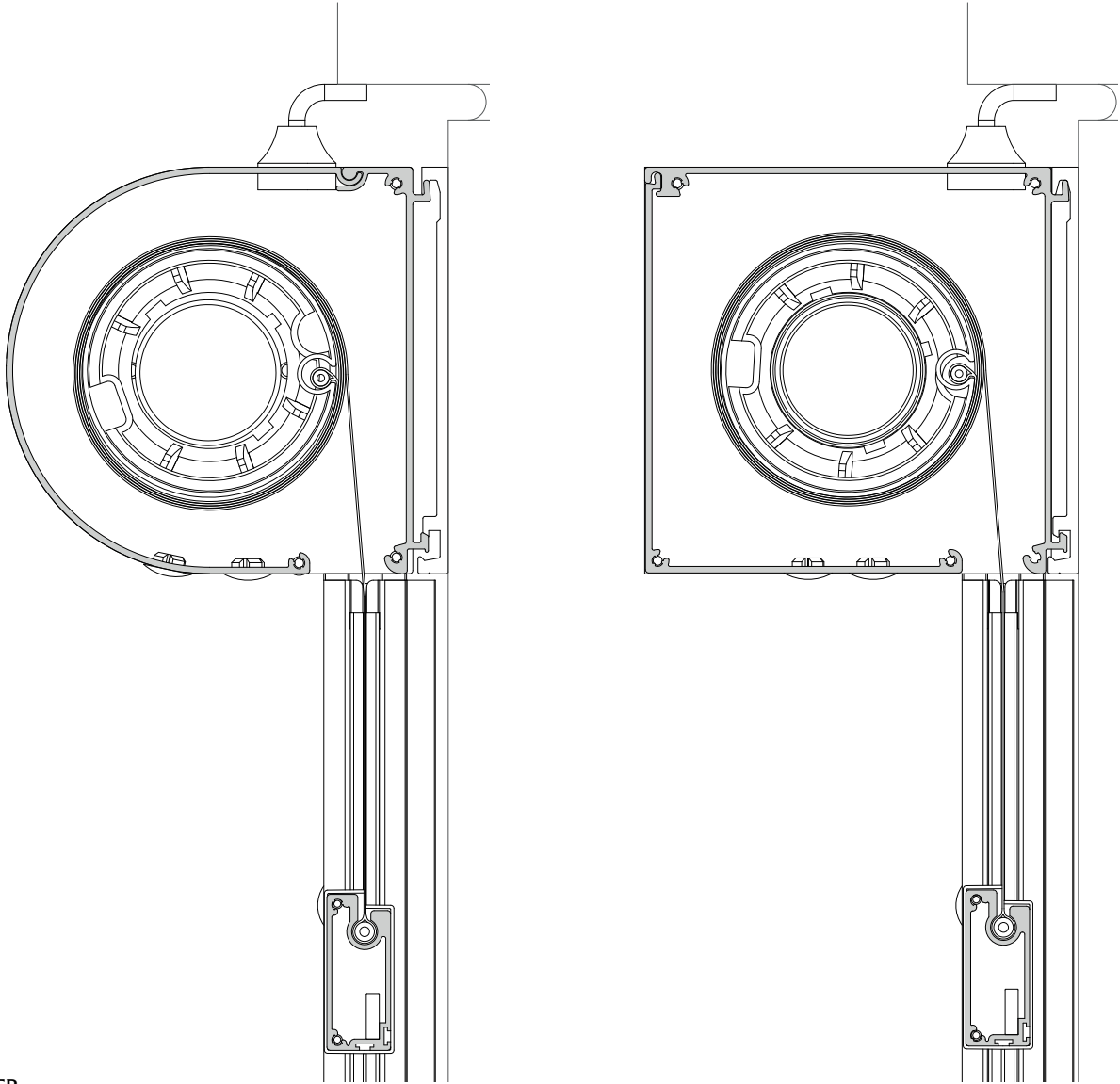


SCREEN ZIP SZ 125



Fischer[®]

SCREEN ZIP SZ 125



SPECIFIKATIONER

KASSETT Strängpressad aluminium, D-formad och fyrkantig, H: 125 mm, D: 134 mm.

BOTTENLIST Strängpressad aluminium, 20 x 48 mm.

SIDOLISTER Sidolister: Strängpressad aluminium, 35 x 34 mm.

PROFILFÄRG ANODISERAD: Natur, VIT: RAL 9010 glans 70, VIT: RAL 9010 struktur, SVART: RAL 9005 glans 70, SVART: RAL 9005 struktur eller ANTRACIT: Noir 2100 Sable. RAL-specialfärg kan tillhandahållas.

DUK PVC-belagd glasfiber. Färg beroende på kollektion.

BETJÄNING 230 V motor.

MONTERING Beslag eller självbärande*.

VÄGLEDANDE DIMENSIONER

Motordrift:	
Max. bredd 450 cm**	max. höjd 450 cm
Max. bredd 600 cm**	max. höjd 300 cm
Max. bredd 300 cm**	max. höjd 600 cm

* Självbärande upp till 350 x 350 cm

**Maximal bredd kan utökas vid seriekoppling, dock max. 2 enheter och i begränsad storlek.

Fischer