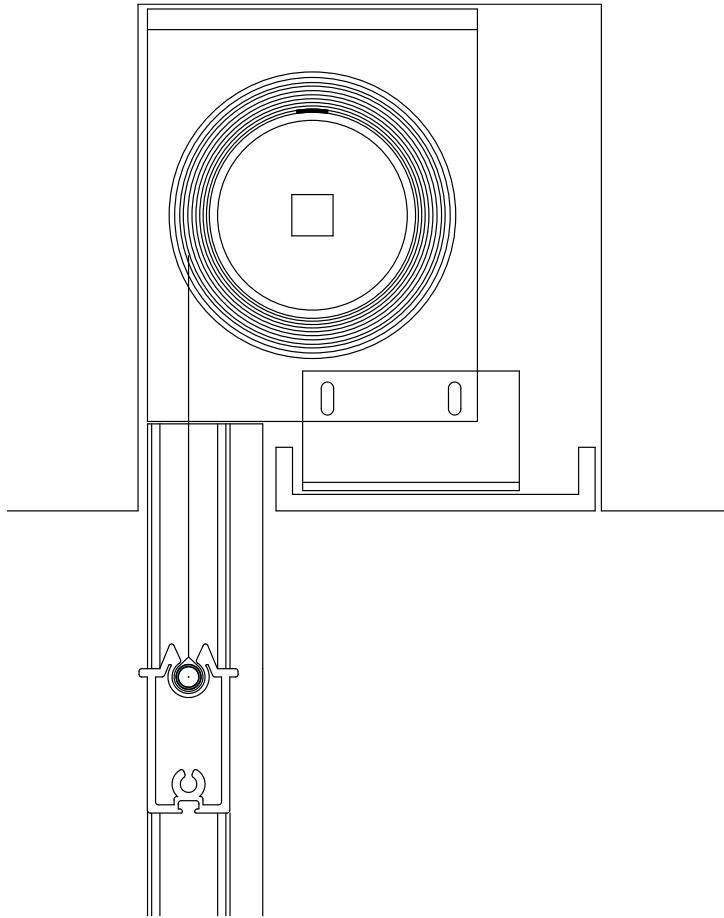


MÖRKLÄGGNINGS SYSTEM INBYGGNING



Fischer[®]

MÖRKLÄGGNINGSSYSTEM INBYGGNING



SPECIFIKATIONER

| | |
|------------------------|--|
| KASSETT | Sluten aluminiumplåt beroende på projektet. |
| UNDERLIST | Extruderat aluminium, 20 x 41 mm. |
| SIDOLISTER | Extruderat aluminium, 62 x 27 mm. |
| PROFILFÄRG | Standard ral 9010 eller eloxerad. Ral-specialfärg kan användas. |
| DUK | PVC-belagd glasfiber. Färg och material beroende på kollektion. |
| BETJÄNING | Vridstång eller 230V motor. |
| VÄGLEDANDE DIMENSIONER | Vridstång inv: Max. bredd 280 cm max. höjd 250 cm. Motorbetjäning: Max. bredd 340 cm max. höjd 325 cm. Den maximala bredden kan på en motoriserad installation utökas genom seriekoppling av flera installationer. |