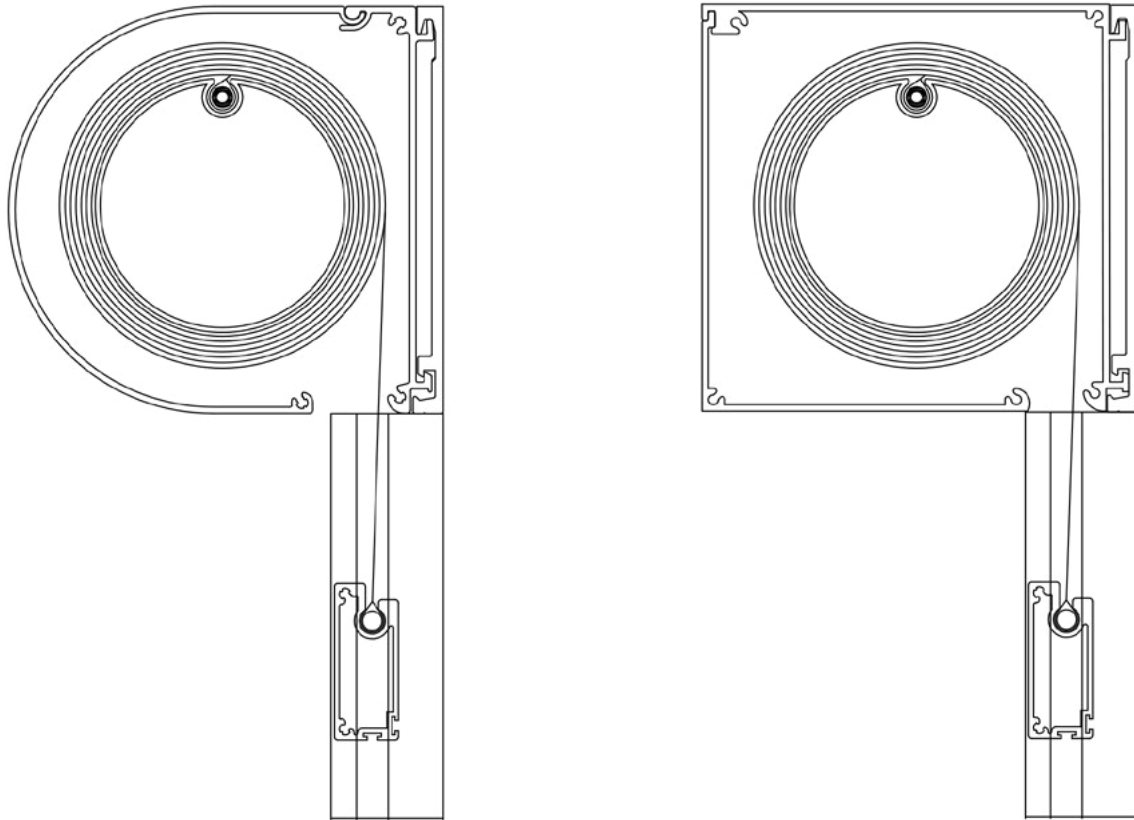


SCREEN SYSTEM ZIPPER 125



Fischer[®]

SCREEN SYSTEM ZIPPER 125



SPESIFIKASJONER

KASSETT	Ekstrudert aluminium, D-formatet 125 mm og firkantet 125 mm.
BUNNLIST	Ekstrudert aluminium, 20 x 48 mm.
SIDELISTER	Ekstrudert aluminium, 35 x 34 mm.
PROFILFARGE	Standard anodisert, hvit RAL 9010, sort RAL 9005, antrasitt struktur, hvit struktur eller sort struktur. RAL spesialfarge kan utføres.
DUK	PVC-belagt glassfiber. Farge i henhold til kolleksjonen.
BETJENING	230V motor.
VEILEDENDE DIMENSJONER	Motorisert: Maks. bredde 450 cm* maks. høyde 450 cm maks. areal: 16 kvm.

*Maksimum bredde kan økes ved seriekobling dog maks. 2 anlegg og med størrelsesbegrensning.

Fischer[®]