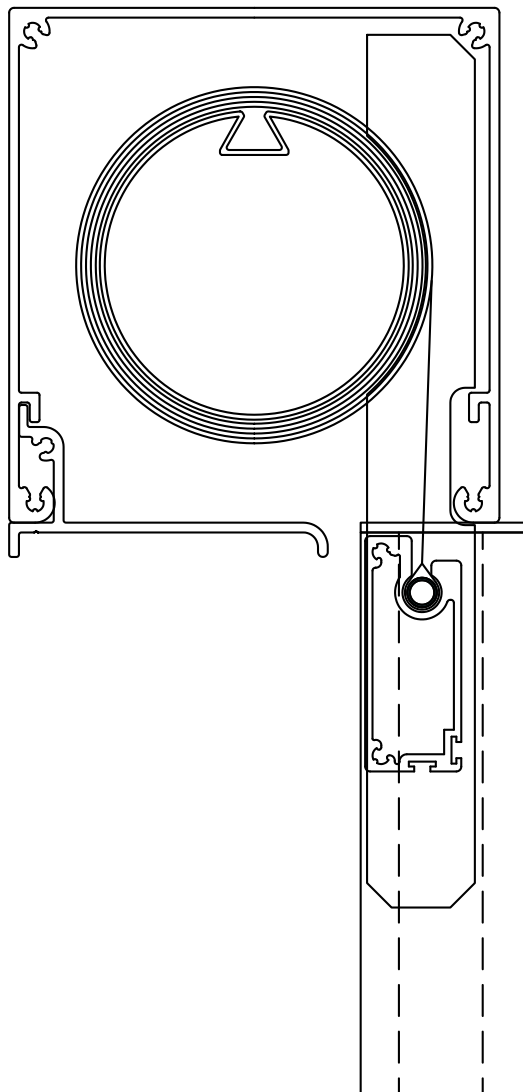


# SCREEN SYSTEM ZIPPER 100 I



*Fischer*<sup>®</sup>

# SCREEN SYSTEM ZIPPER 100 I



## SPESIFIKASJONER

---

KASSETT Ekstrudert aluminium, firkantet 100 mm.

---

BUNNLIST Ekstrudert aluminium, 20 x 48 mm.

---

SIDELISTER Ekstrudert aluminium, 35 x 34 mm.

---

PROFILFARGE Standard anodisert, hvit RAL 9010 sort RAL 9005 eller antrasitt.  
RAL spesialfarge kan bestilles.

---

DUK PVC-belagt glassfiber. Farge i henhold til kolleksjonen.

---

BETJENING 230V motor.

---

MONTERING Kun selvbærende i sidelister.

---

VEILEDENDE DIMENSJONER Motorisert:  
Maks. bredde 300 cm maks. høyde 330 cm.

---