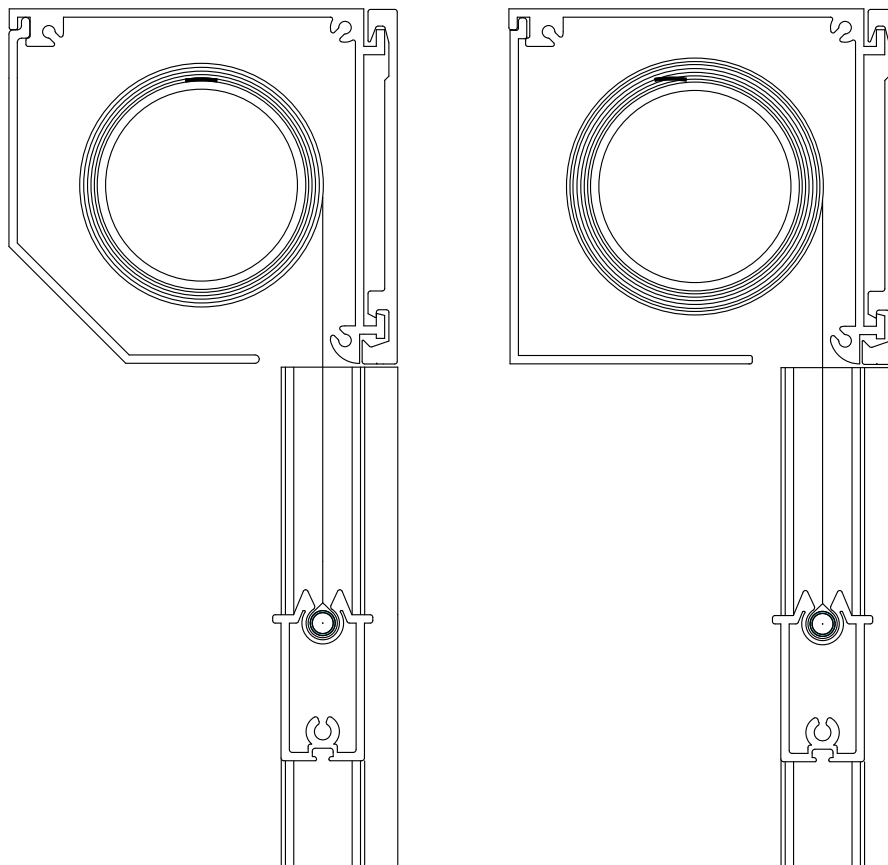


# MÖRKLÄGGNINGS SYSTEM 85



*Fischer*<sup>®</sup>



## SPECIFIKATIONER

KASSETT Extruderat aluminium, fasad 85 mm eller fyrkantig 85 mm.

UNDERLIST Extruderat aluminium, 20 x 41 mm.

SIDOLISTER Extruderat aluminium, 62 x 27 mm.

PROFILFÄRG Standard RAL 9010 eller eloxerad.  
RAL-specialfärg kan användas.

DUK PVC-belagd glasfiber. Färg och material beroende på kollektion.

BETJÄNING Band, vridstång eller 230 V motor.

VÄGLEDANDE DIMENSIONER

|                 |                   |                   |
|-----------------|-------------------|-------------------|
| Band:           | Max. bredd 300 cm | max. höjd 250 cm. |
| Vridstång:      | Max. bredd 280 cm | max. höjd 250 cm. |
| Motorbetjäning: | Max. bredd 320 cm | max. höjd 325 cm. |

Den maximala bredden kan på en motoriserad installation utökas genom seriekoppling av flera installationer.