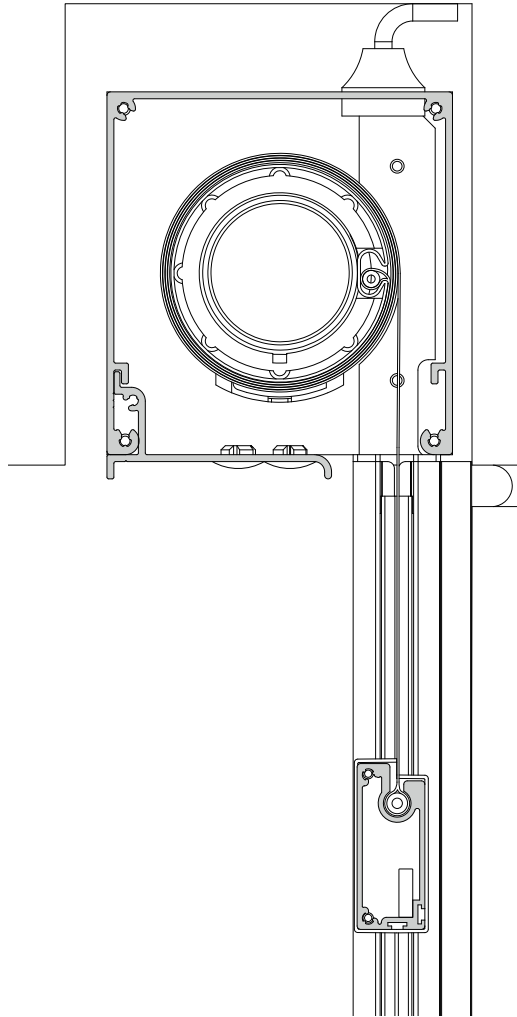


SCREEN ZIP SZ 100 i



Fischer[®]

SCREEN ZIP SZ 100 i



SPECIFIKATIONER

KASSETTE Ekstruderet aluminium, firkantet, H: 112 mm, D: 100 mm.

BUNDLISTE Ekstruderet aluminium, 20 x 48 mm.

SIDELISTE Ekstruderet aluminium, 35 x 34 mm.

PROFILFARVE ANODISERET: Natur, HVID: RAL 9010 glans 70, HVID: RAL 9010 struktur, SORT: RAL 9005 glans 70, SORT: RAL 9005 struktur eller ANTRACIT: Noir 2100 Sable. RAL-specialfarve kan udføres.

DUG PVC-belagt glasfiber. Farve i henhold til kollektion.

BETJENING 230V motor.

MONTERING Selvbærende.

VEJLEDENDE DIMENSIONER Motorbetjening:
Maks. bredde 300 cm maks. højde 330 cm.