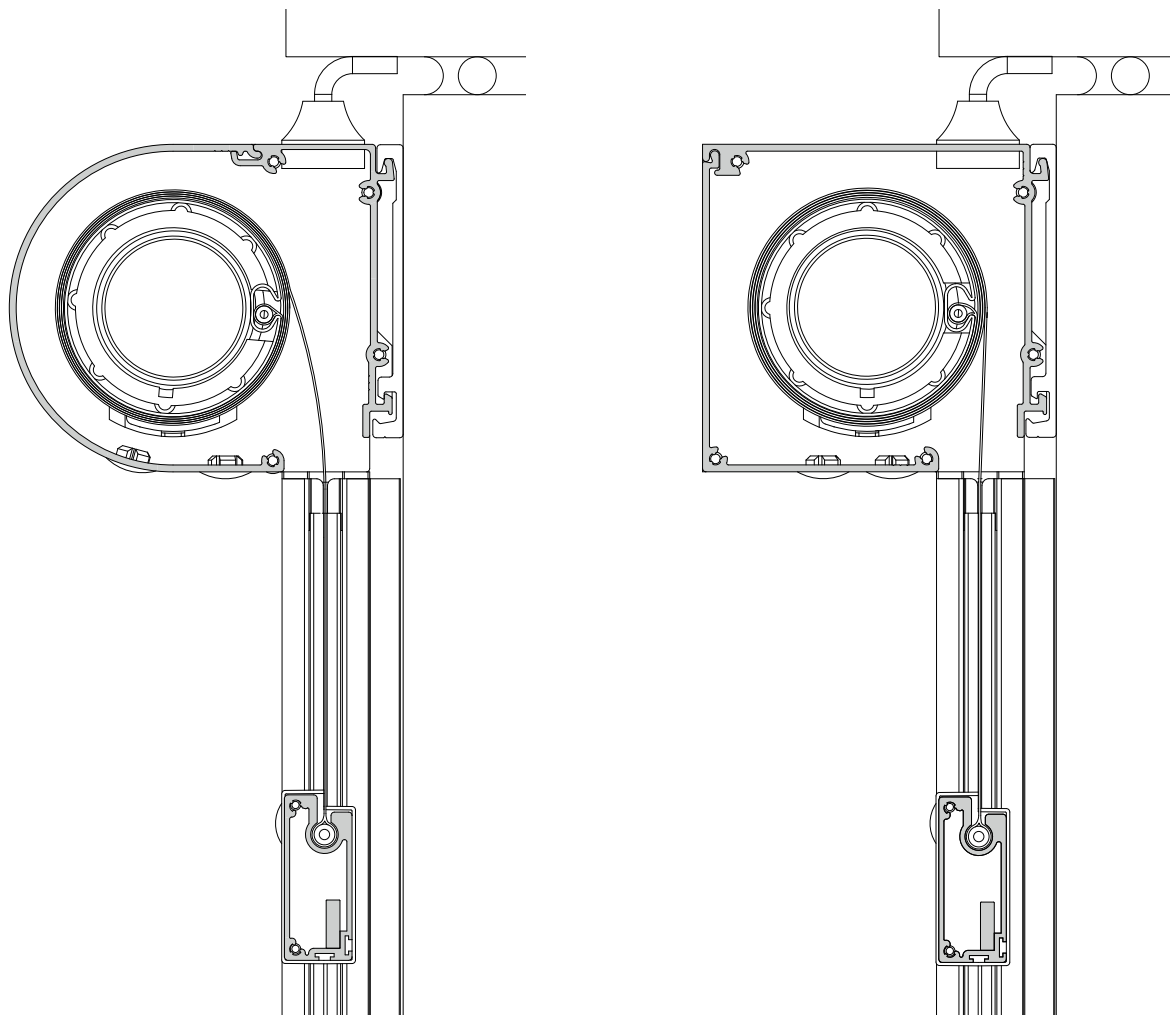


SCREEN ZIP SZ 95



Fischer[®]

SCREEN ZIP SZ 95



SPECIFIKATIONER

KASSETTE Ekstruderet aluminium, D-formet og firkantet, H: 95 mm, D: 102 mm.

BUNDLISTE Ekstruderet aluminium, 20 x 48 mm.

SIDELISTE Ekstruderet aluminium, 35 x 34 mm.

PROFILFARVE ANODISERET: Natur, HVID: RAL 9010 glans 70, HVID: RAL 9010 struktur, SORT: RAL 9005 glans 70, SORT: RAL 9005 struktur eller ANTRACIT: Noir 2100 Sable. RAL-specialfarve kan udføres.

DUG PVC-belagt glasfiber. Farve i henhold til kollektion.

BETJENING 230V motor.

MONTERING Beslag og selvbærende.

VEJLEDENDE DIMENSIONER Motorbetjening:
Maks. bredde 300 cm*, maks. højde 300 cm.

*Maksimum bredde kan øges ved seriekobling, dog maks. 2 anlæg (Ikke til selvbærende systemer).

Fischer[®]