

SCREEN ZIP



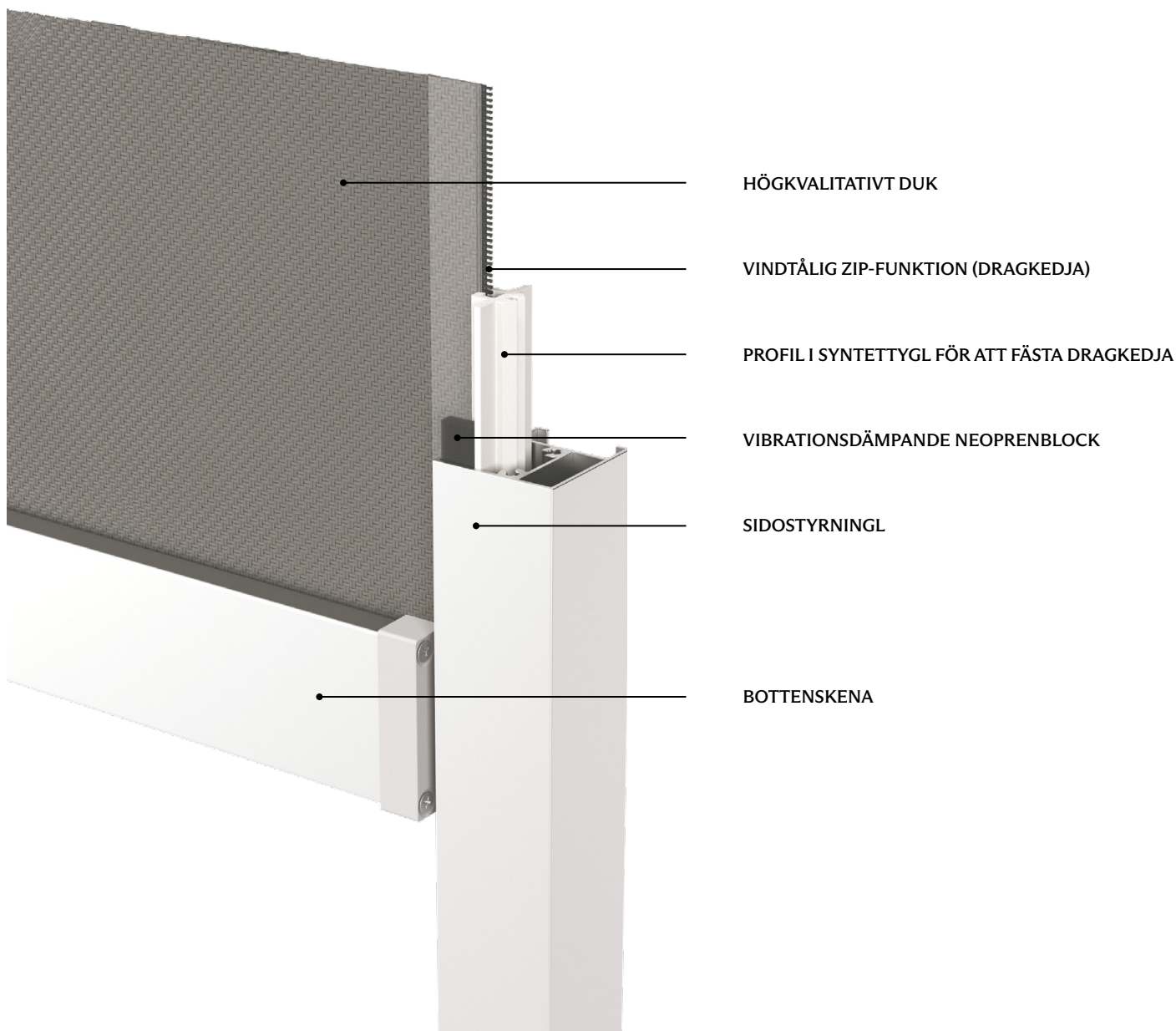
Fischer[®]

OM SCREEN ZIP

Screen Zip är externa solskydd baserade på ett innovativt blixtlåssystem och kompromisslöst fokus på stil och funktionalitet. Med den inbyggda dragkedjan, som fixerar duken i vertikal sidostyrning är du garanterad vindstabilitet och en robust lösning i många år framöver. Detta gör Screen Zip till det perfekta valet för både privata, kommersiella och offentliga byggnader.

Screen Zip drivs med en motor för att uppnå bästa funktionalitet. Vår omfattande kollektion av dukar erbjuder en mängd estetiska och funktionella alternativ som kan matcha vilken arkitektonisk stil som helst samtidigt som de avsevärt minskar solvärmnen i rummet. Screen Zip finns i sex standardfärger och det är även möjligt att specialanpassa med särskilda RAL-färger.

Välj mellan tre olika Screen Zip-typer med unika egenskaper som matchar byggnadens specifika krav och behov. Oavsett om det är en traditionell installation, en integrerad lösning eller en lösning med omvänd rullfunktion, för en solavskärmning som är plan med fasaden, så tillhandahåller Screen Zip en skräddarsydd lösning. Vi finns här för att möta det specifika behovet av solskydd som sömlöst kan integreras med byggnadens arkitektur.



TYPER



SCREEN ZIP FACADE

Den traditionella versionen av Screen Zip är en mångsidig lösning som enkelt kan monteras på de flesta fasader. Idealisk för snabba och effektiva installationer utan att kompromissa med kvalitet eller effektivitet.

Finns i tre storlekar och två kassetutformningar.



SCREEN ZIP BUILD-IN

Behöver ni en integrerad och diskret lösning till konstruktionen är Screen Zip Build-In lösningen, denna är inbyggd i byggnadsstrukturen ovanför fönsterbågarna. Detta är ett givet val vid nybyggnation eller renoveringsprojekt med önskemål om solavskärmning. Solskyddet är osynligt när det inte används, vilket gör att byggnadens estetiska renhet bevaras.

Screen Zip Build-In finns i två storlekar.



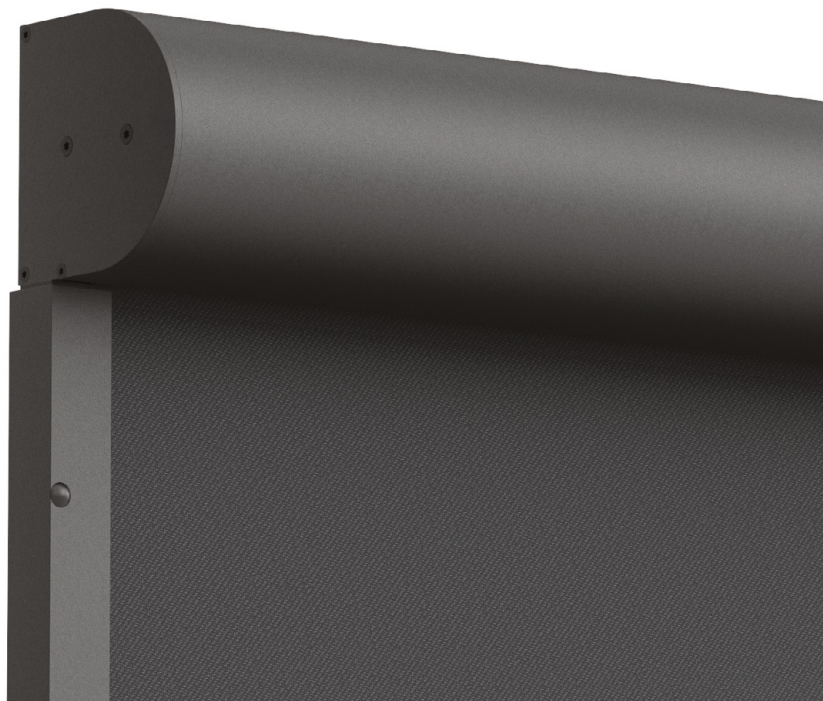
SCREEN ZIP INVERTED

Screen Zip Inverted utmärker sig genom att ha en inverterad rullfunktion, vilken är idealisk för installationer där duken behöver rullas ner förbi en kant ovanför fönstret eller plant med fasaden. Det är särskilt användbart för att uppnå en strömlinjeformad fasad.

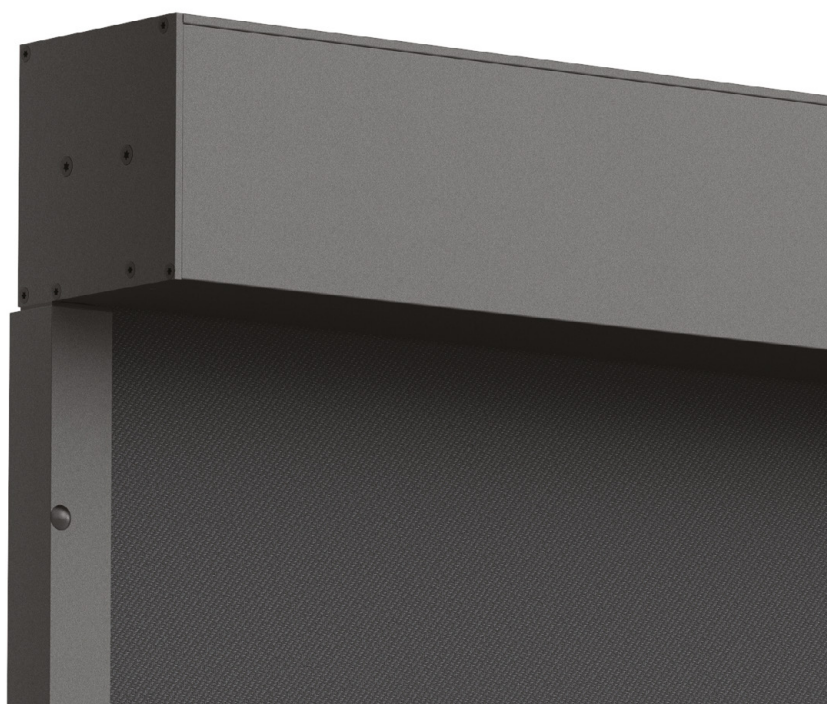
Screen Zip Inverted finns i två storlekar.

KASSETTER

Aluminiumkassetterna består av extruderade profiler med CNC-bearbetade gavlar. Finns i fyrkantig och D-form beroende på modell. Storleken på kassetten bestäms av det valda systemet - se produktspecifikationstabeller.



D-form



Fyrkantig

MANÖVRERING

Eftersom Screen Zip kan användas i många olika miljöer och uppfyller väldigt olika krav för användning, erbjuder vi ett antal motordrivna manövreringsalternativ. Finns behov för en mer specialiserad lösning hjälper våra erfarna rådgivare till att välja och anpassa alternativa motorvarianter.

MOTOR 230V AC MED MANÖVRERING VIA MOTORRELÄ

Lösningen är ideal för större projekt såsom företagsbyggnader såväl som offentliga byggnader, vilka kräver integrering av automatiska styrsystem som exempelvis Sunsync, som är specialiserat på styrning av solskydd¹.

Motorval inkluderar bland annat:

- Somfy LT50: Standard kabelmonterad motor med mekaniska ändstopp.

¹Sunsync har bland annat funktioner som självgående styrning och möjlighet till gränssnitt mot CTS-system. Hitta mer information på sunsync.se

MOTOR 230V AC MED TRÅDLÖS MANÖVRERING

Somfy IO och RTS-motorer. För mindre installationer eller privata hem med trådlös styrfunktion, där speciellt IO lämpar sig för integration med smarta hemsystem. Kan styras med hjälp av en app och även användas med trådlösa sensorer för ökad komfort och energieffektivitet. Välj mellan följande motorer:

- Somfy LT50 RTS: Standard trådlös manövrering med envägskommunikation.
- Somfy IO Sunilus: Motor med IO-Homecontrol-teknik som använder tvåvägskommunikation
- Somfy IO Maestria: Motor med IO-Homecontrol-teknik som använder tvåvägskommunikation och har en hindersensor.

MOTOR TILL SCREEN ZIP 100 SOLAR

Denna motor är ett alternativ om du vill använda solens energi för att styra din Screen Zip. Motorn är också idealisk för platser med begränsad tillgång till strömförsörjning.

Somfy 12V DC IO-motorn drivs via ett batteripaket som laddas av en inbyggd solpanel placerad på kassetten framsida. Motorfunktionen fungerar alltså som en självförsörjande enhet.

MOTOR MED ANSLUTNING TILL 12V DC NÖDSTRÖMSRELÄ

I de fall en Screen Zip kräver en nödströmkälla, levereras den med en 12V DC-motor. Ett exempel är Sunsync U1-12V, som är designad för att säkerställa att motorn fungerar under strömbrott.

MOTORKABEL

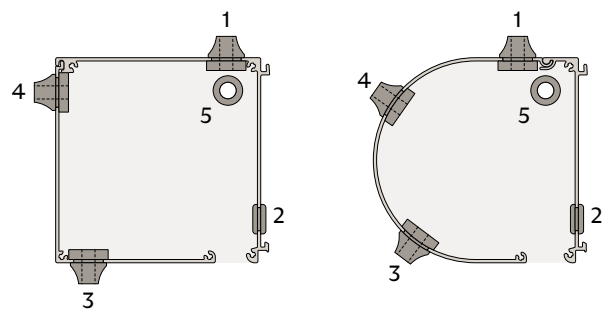
Screen Zip har flera alternativ för motorkabelutgången vilka kan anpassas till det specifika projektet.

Se illustrationen för en översikt över utgångsvägarna för motorkabeln i de två kassetutförandena. För ökad flexibilitet i installationen erbjuder vi även Hirschmann-kontakt som tillval.

Vi hänvisar till de tekniska ritningarna för varje Screen Zip-modell, där detaljerade mått och specifika placeringar av motorkabelutgångar visas. Ritningarna finns i DWG-format.



Screen Zip 100 solar



Utgångsvägarna för motorkabeln

SYSTEMFÄRGER

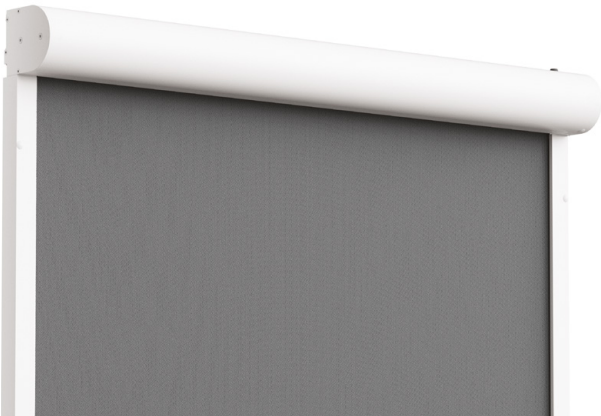
Profilerna finns i sex standardfärger som visas nedan. Dessutom går det att beställa RAL-specialfärger för att få solskydd i precis den färg som passar till byggnaden.



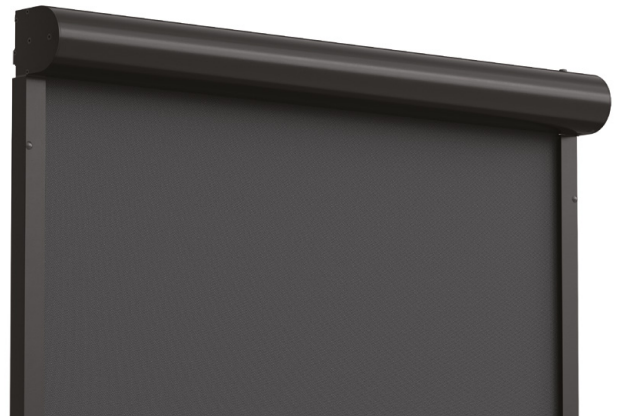
ANODISERAD: Natur



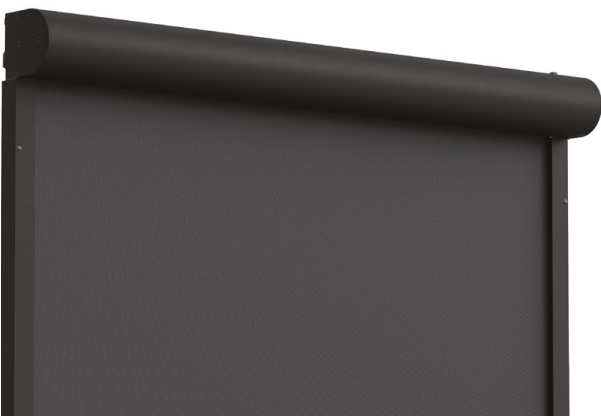
VIT: RAL 9010 glans 70



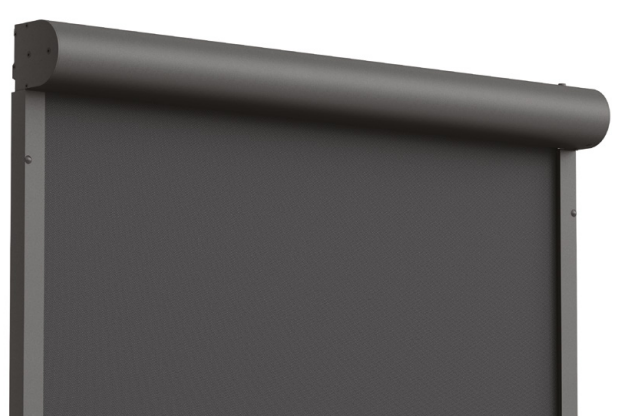
VIT: RAL 9010 struktur



SVART: RAL 9005 glans 70



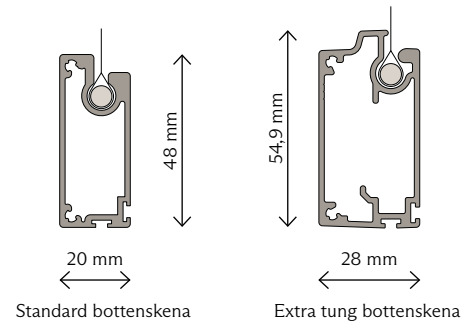
SVART: RAL 9005 struktur



ANTRACIT: Noir 2100 Sable

BOTTENSKENAN

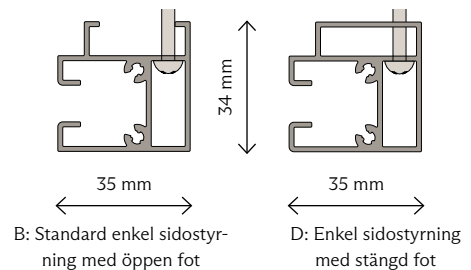
Screen Zip är monterade med en rektangulär bottenskena tillverkad i extruderad aluminium med en stålärna som tillför extra vikt och därmed stabilitet. Bottenskenan fungerar som fäste av duken samt som motvikt för att hålla duken spänd. För höga men extra smala system på under 1 meter kan en större och tyngre bottenskena monteras för mer motvikt. Bottenskenor levereras med ändstycken i plast i ljusgrå eller svart.



SIDOSTYRNING

Sidostyrningar för Screen Zip är precisionstillverkade i extruderad aluminium för att passa perfekt med duken och på så sätt säkerställa korrekt positionering längs systemets sidor. Skruvängor döljs av plastpluggar anpassade till standardprofil-färger.

Översikten nedan visar de fyra varianterna av sidoskenor. Det går att anpassa sidostyrningar till alla typer av fönster. Placeringen av monteringskruvarna framgår av bilderna.

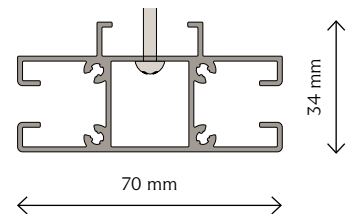


ENKEL SIDOSTYRNING

Enkel sidostyrning finns med öppen eller stängd fot. Den öppna foten ('B') är användbar i de flesta byggnader och möjliggör extra avstånd till fasaden genom att lägga till distansstycken eller distanslister. Enkel sidostyrning används även för gångjärnsförsedda sidoskenor.

Den slutna foten ('D') säkerställer en stabil fixering på byggnader där konstruktionsytan annars är för smal för att fixera sidostyrningen med en öppen fot.

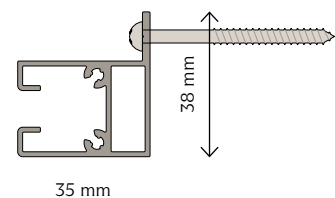
Se illustrationer för mått.



B: Dubbelversion av standard sidostyrning med öppen fot

DUBBEL SIDOSTYRNING

Sidostyrning i dubbelversion ('B') används där system är placerade tätt efter varandra, t ex på stora glasytor. Extra avstånd till fasaden kan skapas med distansstycken.



N: Nischmonterad sidostyrning

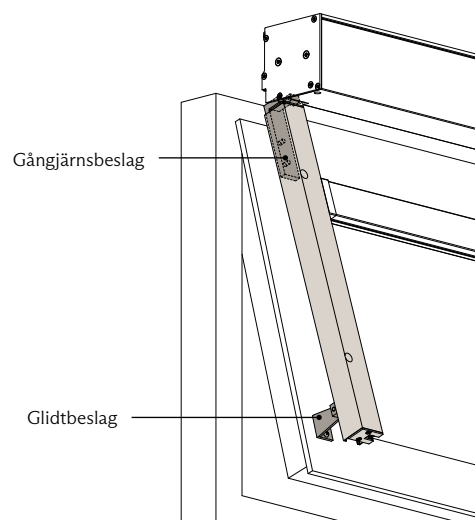
NISCHMONTERAD SIDOSTYRNING

Nischmonterad sidostyrning ('N') används där det inte går att montera framifrån utan istället monteras i nischen.

GÅNGJÄRNSFÖRSEDD SIDOSTYRNING

Gångjärnsförsedd enkel sidostyrning används för montering på utåtgående, topphängda och toppstyrda fönster. Gångjärnsförsedd sidostyrning har endast två fästpunkter per sidostyrning. Sidskenan fästs upptill med gångjärnsbeslag i kassetten och nedtill i fönsterkarmen med ett speciellt glidbeslag. Fästena säkerställer att det inte överförs någon lodrätt belastning till fönsterkarmen. Det säkerställer också att fönstret fortfarande kan öppnas för eventuell räddningsöppning.

Observera att det nödvändiga avståndet mellan sidostyrningen och fönsterkarmen är avhängigt placeringen av gångjärns punkterna och önskad öppningsvinkel. Generellt är det reducerad höjd och bredd för ett gångjärnssystem för att säkerställa vindstabilitet.



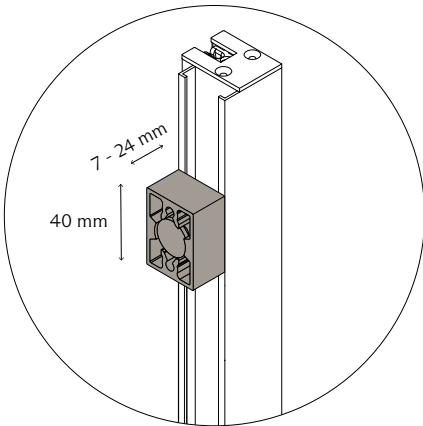
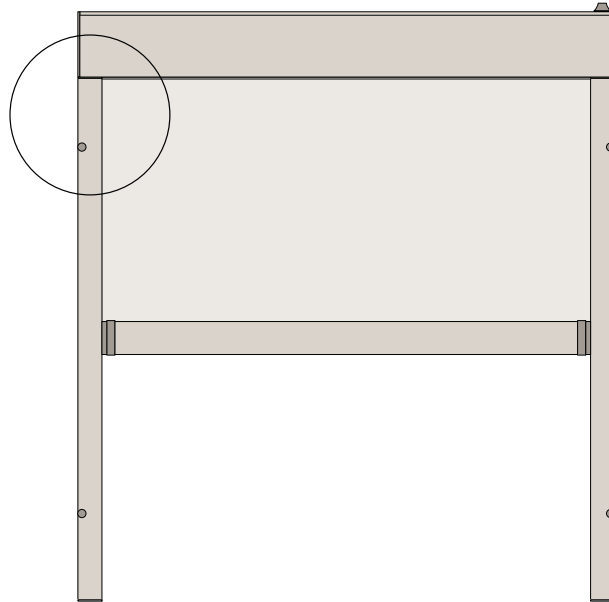
H: Gångjärnsförsedd sidostyrning

DISTANS

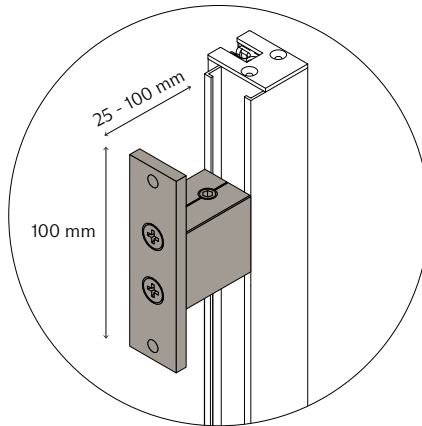
Avstånd kan läggas till sidostyrningsvarianterna 'B' (enkel sidostyrning med öppen fot och dubbel sidostyrning) med hjälp av avståndsstycken eller avståndslister:

- **Avståndsstycken** monteras vid fixeringspunkterna för sidostyrningen och finns i två varianter för avstånd – mindre än 2,5 cm respektive lika med eller större än 2,5 cm.
- **Avståndslister** placeras i sidostyrningens fulla höjd och finns med följande djup: 15, 35, 50 och 70 mm.

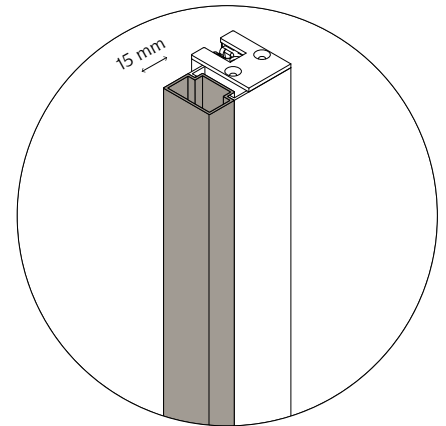
Se illustrationer nedan.



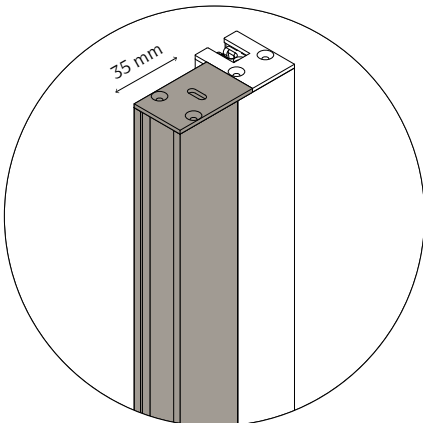
< 25 mm avståndsstycken



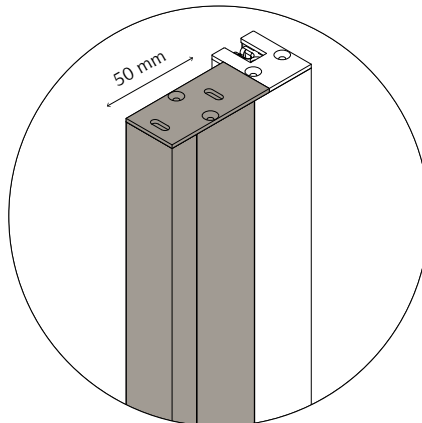
≥ 25 mm avståndsstycken



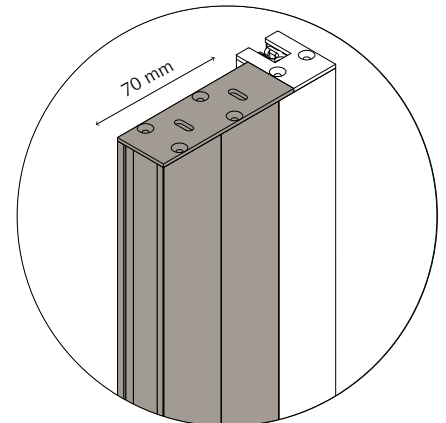
15 mm avståndslister



35 mm avståndslister



50 mm avståndslister

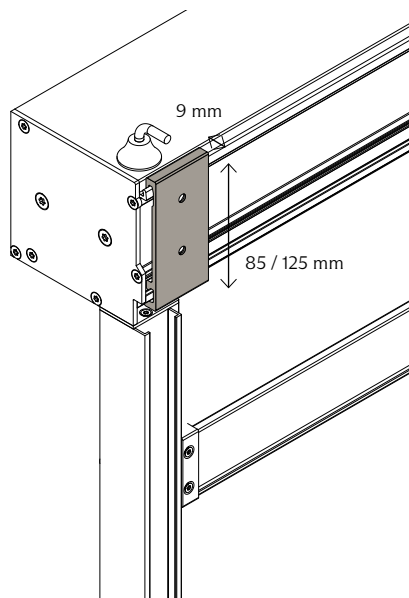


70 mm avståndslister

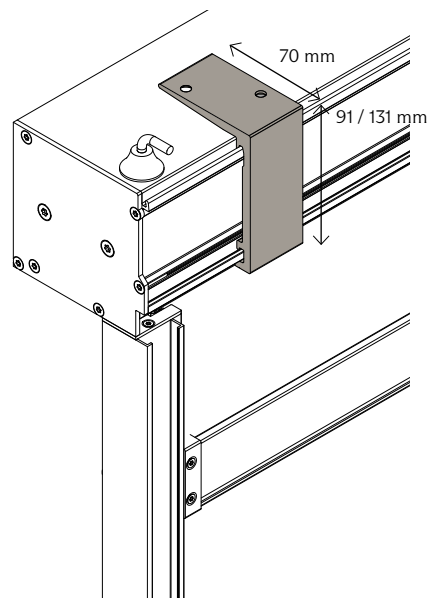
KASSETTMONTERING

Det finns två alternativ för montering av kassetten: Beslag eller självbärande:

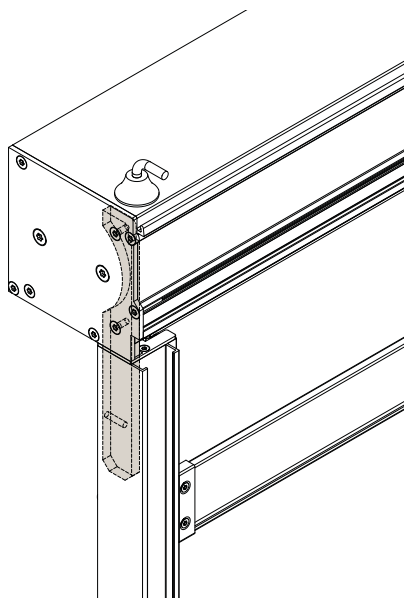
- **Beslag:** Kassetten monteras på konsoler som skruvas fast i fasaden. Beslag finns för både vägg- och takmontage. Se mått i illustrationen nedan.
- **Självbärande:** Kassetten monteras med ett invändigt beslag i sidostyrningen utan infästning i fasaden.



Väggmontage



Takmontage



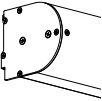
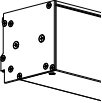
Självbärande

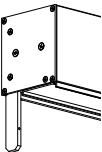
SERIEKOPPLING

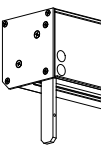
Det är möjligt att sammankoppla Screen Zip vid behov, t ex för optimering av elarbeten. Två system ansluts mekaniskt via en axel och drivs av en motor. Avståndet mellan systemen kan variera från 0 till 100 cm. Vid anslutning av två Screen Zip placeras motorn på det vänstra systemet längst till vänster eller vice versa längst till höger på det högra systemet.

Observera att det kan finnas begränsning av systemstorlek vid seriekoppling av Screen Zip 125 och Screen Zip 105 i.

PRODUKTSPECIFIKATIONER

SCREEN ZIP FACADE	KASSETTMÅTT HÖJD & DJUP I MM	BETJÄNING	KONFIGURA- TIONSKOD	KASSETT- MONTERING	MAX. MÅTT
 <p>D-form</p>  <p>Fyrkantig</p>	SCREEN ZIP SZ 95 H: 95 mm D: D-form: 114 mm/Fyrkantig: 103 mm	Motor	FZ 95-B	Beslag Självbärande	B: 300 x H: 300 cm
	SCREEN ZIP SZ 100 solar¹ H: 112 mm D: 100 mm	Motor m. solpanel	FZ 100-S	Självbärande	B: 300 x H: 330 cm
	SCREEN SZ ZIP 125 H: 125 mm D: 134 mm	Motor	FZ 125-B	Beslag Självbärande ²	B: 450 x H: 450 cm B: 600 x H: 300 cm B: 300 x H: 600 cm

SCREEN ZIP BUILD-IN	KASSETTMÅTT HÖJD & DJUP I MM	BETJÄNING	KONFIGURA- TIONSKOD	KASSETT- MONTERING	MAX. MÅTT
	SCREEN ZIP SZ 100 i H: 112 mm D: 100 mm	Motor	FZ 100i-B	Självbärande	B: 300 x H: 330 cm
	SCREEN ZIP SZ 105 i H: 112 mm D: 113 mm	Motor	FZ 105i-B	Beslag Självbärande	B: 300 x H: 330 cm

SCREEN ZIP INVERTED	KASSETTMÅTT HÖJD & DJUP I MM	BETJÄNING	KONFIGURA- TIONSKOD	KASSETT- MONTERING	MAX. MÅTT
	SCREEN ZIP SZ 95 ov H: 95 mm D: 95 mm	Motor	FZ 95ov-B	Självbärande	B: 300 x H: 260 cm
	SCREEN ZIP SZ 125 ov H: 125 mm D: 125 mm	Motor	FZ 125ov-B	Självbärande	B: 350 x H: 350 cm

¹Screen Zip SZ 100 solar endast tillgänglig med fyrkantig kassett

²Självbärande op til 350 x 350 cm

MAXIMALT VINDMOTSTÅND FÖR SCREEN ZIP

Screen Zip är utvecklade för att klara hårda vindar. Det är dock viktigt att välja rätt dimensionering, vilken motsvarar de specifika kraven på solavskärmning under olika vindförhållanden. I tabellen nedan kan du hitta vindgränsvärden för olika storlekar av Screen Zip-system.

BREDD → HÖJD	1,0 M	1,5 M	2,0 M	2,5 M	3,0 M	3,5 M	4,0 M	4,5 M	5,0 M	5,5 M	6,0 M
1,0 M	30 m/s	30 m/s	30 m/s	21 m/s	21 m/s	21 m/s	21 m/s	21 m/s	15 m/s	15 m/s	15 m/s
1,5 M	30 m/s	30 m/s	30 m/s	21 m/s	21 m/s	21 m/s	21 m/s	21 m/s	15 m/s	15 m/s	12 m/s
2,0 M	30 m/s	30 m/s	30 m/s	21 m/s	21 m/s	21 m/s	21 m/s	18 m/s	15 m/s	12 m/s	12 m/s
2,5 M	30 m/s	30 m/s	30 m/s	21 m/s	21 m/s	21 m/s	18 m/s	18 m/s	12 m/s	12 m/s	12 m/s
3,0 M	30 m/s	30 m/s	30 m/s	21 m/s	21 m/s	21 m/s	18 m/s	15 m/s	12 m/s	12 m/s	12 m/s
3,5 M	25 m/s	25 m/s	25 m/s	21 m/s	21 m/s	21 m/s	18 m/s	15 m/s			
4,0 M	25 m/s	25 m/s	25 m/s	21 m/s	21 m/s	18 m/s	15 m/s				
4,5 M	21 m/s	21 m/s	21 m/s	21 m/s	18 m/s	18 m/s					
5,0 M	21 m/s	21 m/s	21 m/s	18 m/s	18 m/s						
5,5 M	18 m/s	18 m/s	18 m/s	18 m/s	18 m/s						
6,0 M	18 m/s	18 m/s	18 m/s	18 m/s	18 m/s						

OBS!

- Vindgränser gäller för vindbyar som varar mer än 2 sekunder
- Vindgränser baseras på standard sidostyrningar monterade direkt på fönstret (= avstånd mellan glas och duk ca 20 mm)
- När avståndet mellan sidostyrning och fönster är större än 0 cm och mindre än eller lika med 13 cm, reduceras vindgränsen med 4 % pr. centimeter*

Observera att tabellen över vindgränsvärden är vägledande och endast bör betraktas som allmän information. Individuella förutsättningar och krav kan variera, och vi rekommenderar alltid att du konsulterar en erfaren rådgivare för att säkerställa korrekt och lämpligt val av Screen Zip-system i relation till specifika väderförhållanden och användningsbehov.

***EXEMPEL MED STÖRRE AVSTÅND**

Avstånd mellan fönster och sidostyrning:	6 cm
Screen B x H:	2,0 x 3,0 m
Vindgräns enligt tabell:	30 m/s

Ny beräknad vindgräns: $30 \text{ m/s} - (30 \text{ m/s} \times 6 \text{ cm} \times 0,04) = 22,8 \text{ m/s}$

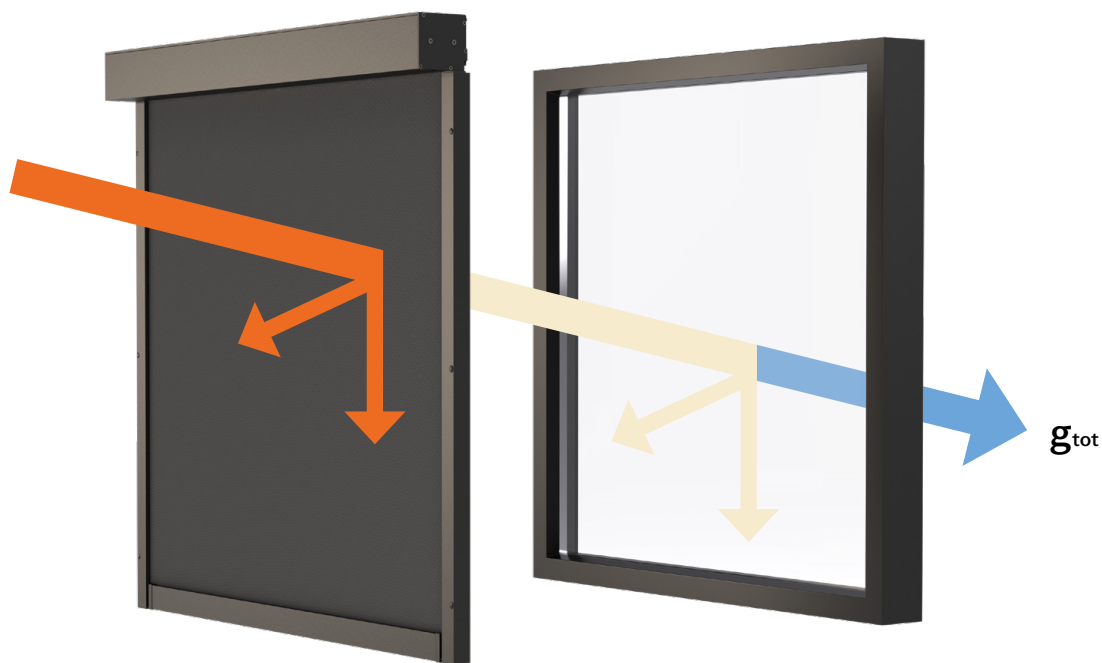
DUK

Fischers kollektion erbjuder kvalitetsdukar tillverkade av robust PVC-belagd glasfiber och även ett mindre urval av PVC-fria dukar. Vi hänvisar till produktbladet 'Screenduk färger & specifikationer' där du hittar utförliga tekniska specifikationer om bland annat öppenhetsfaktor, ljustransmission, reflektion och vikt samt färger på väv. Fysiska prover på dukarna finns i kollektionsmappen.

G-VÄRDEN

Glaset g -värde samt det totala g -värdet för glas inklusive solavskärmning (G -total) har stor inverkan på inomhusklimatet. G -värdet är ett mått på förmågan att reglera solvärme och därmed förmågan att reducera överhettning, för att uppnå en behaglig och tempererad inomhusmiljö.

Glaset g -värde anges som g medan det totala g -värdet för fönstret inklusive solskydd anges som g_{tot} . G_{tot} representerar mängden solenergi som tränger in genom ett fönster med utvändigt solskydd. Exempelvis betyder $g_{tot} = 0,10$, att endast 10 % av solenergin penetrerar glaset med aktiverad solavskärmning.







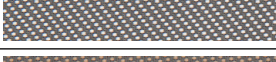



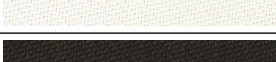


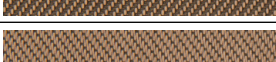

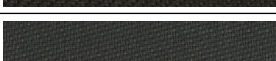

Diagrammet illustrerar en betydande minskning av den inkommande solenergin, G_{tot} , på en 3-lagers termoruta med aktiverat solskydd.

SCREEN ZIP

G-TOTAL

Tabellen nedan visar g_{tot} för tre standardfönster i kombination med dukar från Fischer Fönsterdesigns standardkollektion. Det är viktigt att notera att valet av glastyp i sig påverkar det totala g -värdet och andra faktorer som U -värde, ljustransmission och färgåtergivning av det inkommande ljuset. Oavsett typ av glas har en duk dock alltid en betydande inverkan på g_{tot} . En duk i kombination med ett typiskt 2- eller 3-lagers isolerfönster kommer i de flesta fall att förhindra att cirka 90 % av solenergin tränger in.

Att välja extern Screen Zip ger därför möjlighet till att välja ett mer transparent fönster för högre ljustransmission och bättre färgåtergivning, medan en aktiverad Zip fortfarande säkerställer värmereduktion från den inkommande solenergin.

DUK ARTIKELNR.	FÄRG PRIMÄR/SEKUNDÄR	GLAS F $G_v=0,64 - U=1,1$	GLAS G $G_v=0,33 - U=1,0$	GLAS H $G_v=0,53 - U=0,7$
160021	 Grå/Svart	0,09	0,08	0,07
160022	 Svart/Grå	0,10	0,08	0,07
160023	 Grå/Grå	0,09	0,08	0,07
160024	 Vit/Grå	0,09	0,07	0,07
160025	 Grå/Vit	0,10	0,08	0,08
160026	 Grå/Sand	0,09	0,08	0,07
160027	 Sand/Grå	0,09	0,07	0,07
160028	 Pärlgrå/Pärlgrå	0,11	0,08	0,09
160029	 Vit/Vit	0,16	0,10	0,13
160030	 Svart/Svart	0,10	0,09	0,07
160035	 Brons/Brons	0,10	0,08	0,07
160036	 Brons/Sand	0,10	0,08	0,08
160037	 Sand/Brons	0,09	0,08	0,07
160040	 Ren sort/Ren sort	0,10	0,09	0,07
160047	 Antrasittgrå/Antrasittgrå	0,12	0,09	0,09

REFERENSGLAS ENLIGT 14501:2021:

GLAS F: 2-glasfönster. 4 mm float / 16 mm argon / 4 mm float med "low emission coating"

GLAS G: 2-glasfönster. 6 mm float med "sun control coating" / 16 mm argon / 4 mm float

GLAS H: 3-glasfönster. 4 mm float med "low emission coating" / 12 mm argon / 4 mm float / 12 mm argon / 4 mm float med "low emission coating"

Ovanstående beräkningar av g_{tot} har utförts enligt EN 52022-1

OBS!

Notera att g -värdet som används för att beräkna genomsläpp av solenergi relaterar till egenskaperna hos själva rutan/glaset och inte g -värdet för hela fönstret. Vi rekommenderar alltid att konsultera en erfaren rådgivare för en noggrann beräkning av g -värden som är lämpliga för det specifika projektet.

EPD

Våra Screen Zip är EPD-verifierade. Hitta EPD-dokumentation på vår hemsida eller läs mer i EPD Danmarks EPD-databas.