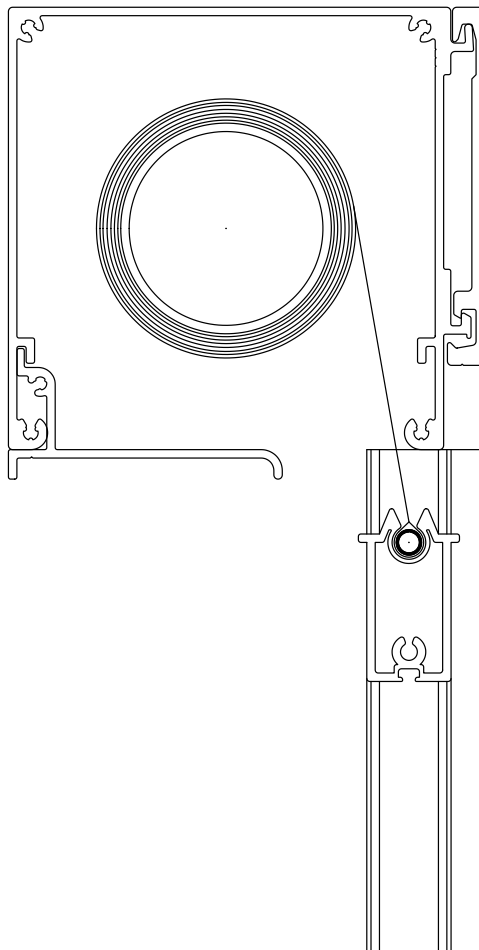


# MØRKLÆGNING SYSTEM 105 I



*Fischer*<sup>®</sup>

# MØRKLÆGNING SYSTEM 105 I



## SPECIFIKATIONER

KASSETTE Ekstruderet aluminium, firkantet 105 mm.

BUNDLISTE Ekstruderet aluminium, 20 x 41 mm.

SIDELISTE Ekstruderet aluminium, 62 x 27 mm.

PROFILFARVE Standard RAL 9010 eller eloxeret.  
RAL-specialfarve kan udføres.

DUG PVC-belagt glasfiber. Farve og kvalitet i henhold til kollektion.

BETJENING 230V motor.

MONTAGE Beslag eller selvbærende i sidestyr.

VEJLEDENDE DIMENSIONER Motorbetjening: Maks. bredde 330 cm maks. højde 325 cm.  
Maksimum bredde kan ved motoriserede anlæg øges med seriekobling af flere anlæg.