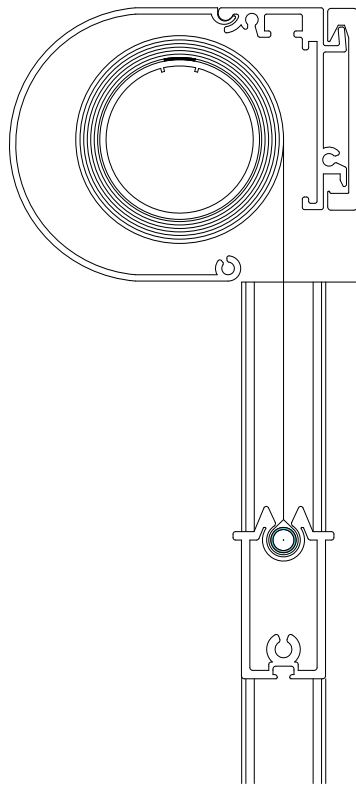


MÖRKLÄGGNINGSSYSTEM 65



Fischer[®]



SPECIFIKATIONER

KASSETT Extruderat aluminium, D-format 65 mm.

UNDERLIST Extruderat aluminium, 20 x 41 mm.

SIDOLISTER Extruderat aluminium, 62 x 27 mm.

PROFILFÄRG Standard RAL 9010 eller eloxerad.
RAL-specialfärg kan användas.

DUK PVC-belagd glasfiber. Färg och material beroende på kollektion.

BETJÄNING Band eller 230 V motor.

VÄGLEDANDE DIMENSIONER
 Band: Max. bredd 200 cm max. höjd 180 cm.
 Motorbetjäning: Max. bredd 200 cm max. höjd 180 cm.
 Den maximala bredden kan på en motoriserad installation utökas genom seriekoppling av flera installationer.