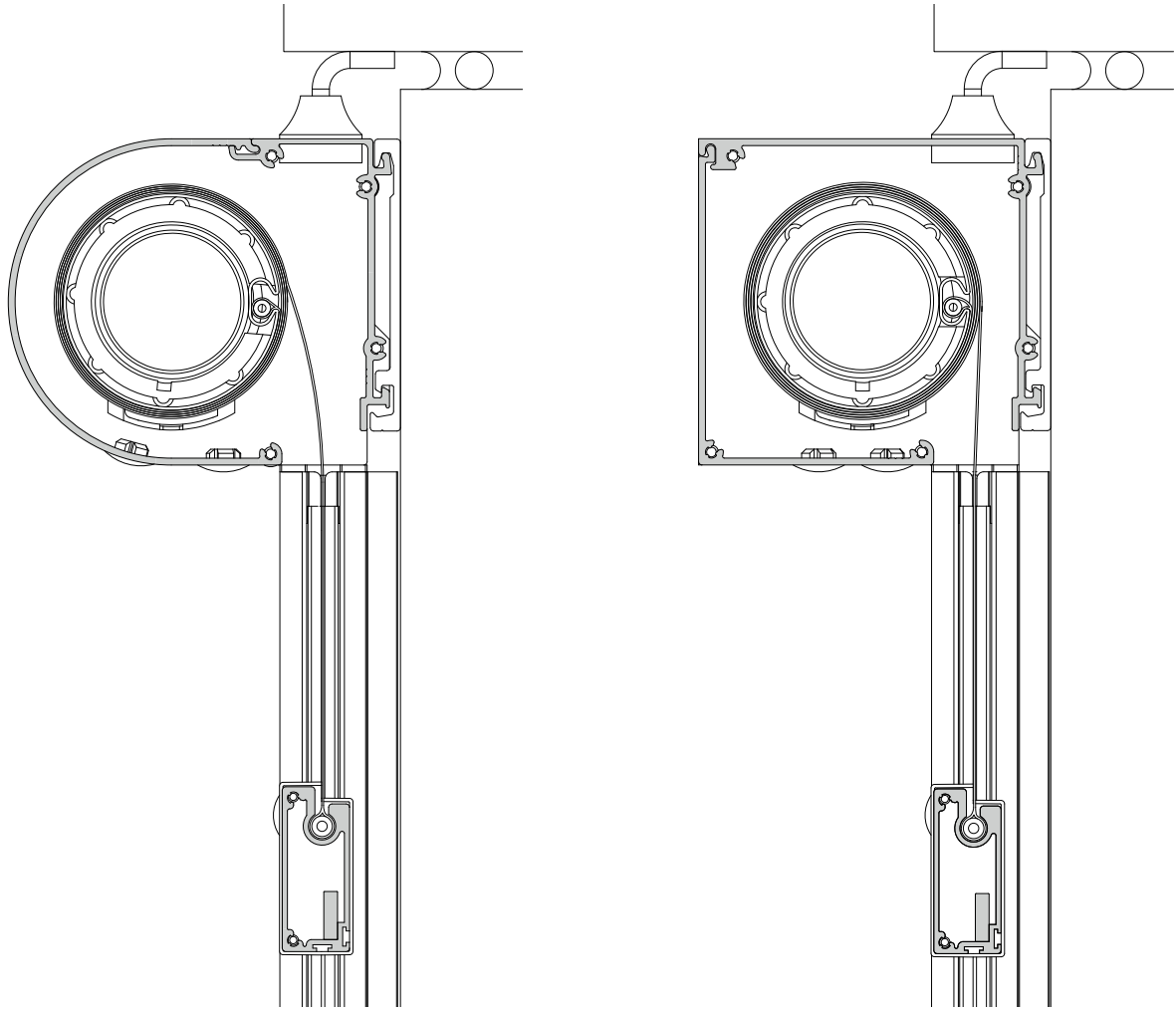


SCREEN ZIP SZ 95



Fischer[®]

SCREEN ZIP SZ 95



SPECIFIKATIONER

KASSETT	Strängpressad aluminium, D-formad och fyrkantig, H: 95 mm, D: 102 mm.
BOTTENLIST	Strängpressad aluminium, 20 x 48 mm.
SIDOLISTER	Sidolister: Strängpressad aluminium, 35 x 34 mm.
PROFILFÄRG	ANODISERAD: Natur, VIT: RAL 9010 glans 70, VIT: RAL 9010 struktur, SVART: RAL 9005 glans 70, SVART: RAL 9005 struktur eller ANTRACIT: Noir 2100 Sable. RAL-specialfärg kan tillhandahållas.
DUK	PVC-belagd glasfiber. Färg beroende på kollektion.
BETJÄNING	230 V motor.
MONTERING	Självbärande.
VÄGLEDANDE DIMENSIONER	Motordrift: Max. bredd 300 cm*, max. höjd 300 cm.

*Maximal bredd kan utökas vid seriekoppling, dock max 2 enheter. (Ej till självbärande system).

Fischer