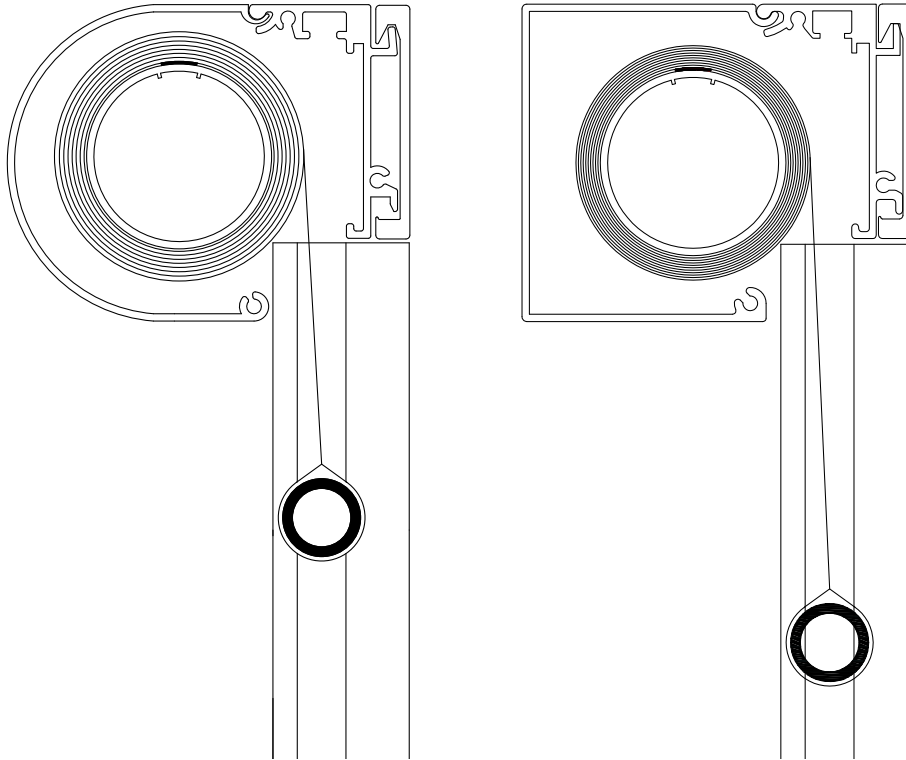


SCREEN SYSTEM 65



Fischer[®]



SPECIFIKATIONER

KASSETT Extruderat aluminium, D-formad 65 mm och fyrkantig 65 mm.

BOTTENLIST Extruderat aluminium, Ø16 dold i tyg.

SIDOLISTER Extruderat aluminium, 27 x 30 mm eller 5 mm rostfri stång.

PROFILFÄRG Standard anodiserad, vit RAL 9010 eller svart RAL 9005.
RAL-specialfärg kan användas.

DUK PVC-belagd glasfiber. Färg beroende på kollektion.

BETJÄNING Band eller 230 V motor.

VÄGLEDANDE DIMENSIONER Band och motorbetjäning:
Max. bredd 200 cm max. höjd 160 cm*.

*Den maximala höjden kan ökas vid installationer med specialduk.