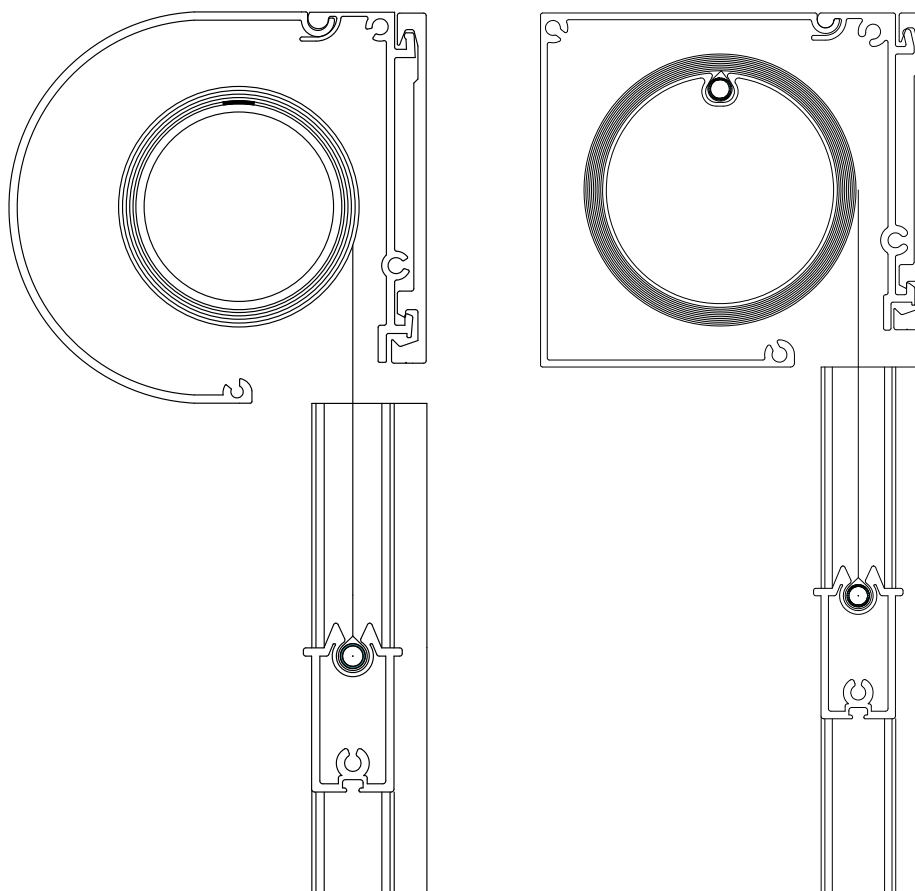


MÖRKLÄGGNINGS SYSTEM 95



Fischer[®]



SPECIFIKATIONER

KASSETT Extruderat aluminium, D-formad 95 mm och fyrkantig 95 mm.

UNDERLIST Extruderat aluminium, 20 x 41 mm.

SIDOLISTER Extruderat aluminium, 62 x 27 mm.

PROFILFÄRG Standard RAL 9010 eller eloxerad.
RAL-specialfärg kan användas.

DUK PVC-belagd glasfiber. Färg och material beroende på kollektion.

BETJÄNING Band, vridstång eller 230 V motor.

VÄGLEDANDE DIMENSIONER

Band:	Max. bredd 300 cm	max. höjd 250 cm.
Vridstång:	Max. bredd 280 cm	max. höjd 250 cm.
Motorbetjäning:	Max. bredd 330 cm	max. höjd 325 cm.

Den maximala bredden kan på en motoriserad installation utökas genom seriekoppling av flera installationer.