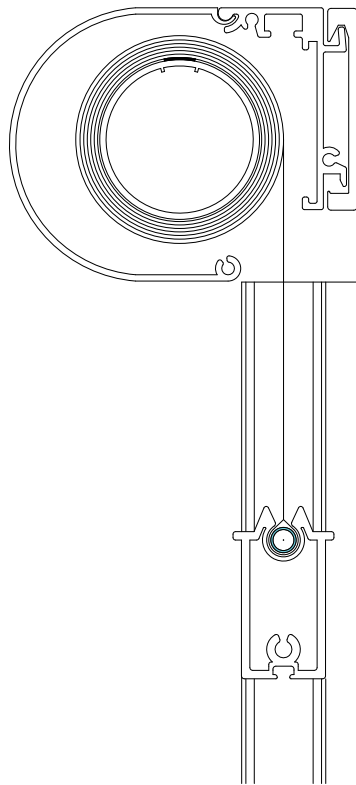


MØRKLÆGNING SYSTEM 65



Fischer[®]



SPECIFIKATIONER

KASSETTE Ekstruderet aluminium, D-formet 65 mm.

BUNDLISTE Ekstruderet aluminium, 20 x 41 mm.

SIDELISTE Ekstruderet aluminium, 62 x 27 mm.

PROFILFARVE Standard RAL 9010 eller eloxeret.
RAL-specialfarve kan udføres.

DUG PVC-belagt glasfiber. Farve og kvalitet i henhold til kollektion.

BETJENING Bændel eller 230V motor.

VEJLEDENDE DIMENSIONER
 Bændel: Maks. bredde 200 cm maks. højde 180 cm.
 Motorbetjening: Maks. bredde 200 cm maks. højde 180 cm.
 Maksimum bredde kan ved motoriserede anlæg øges med seriekobling af flere anlæg.