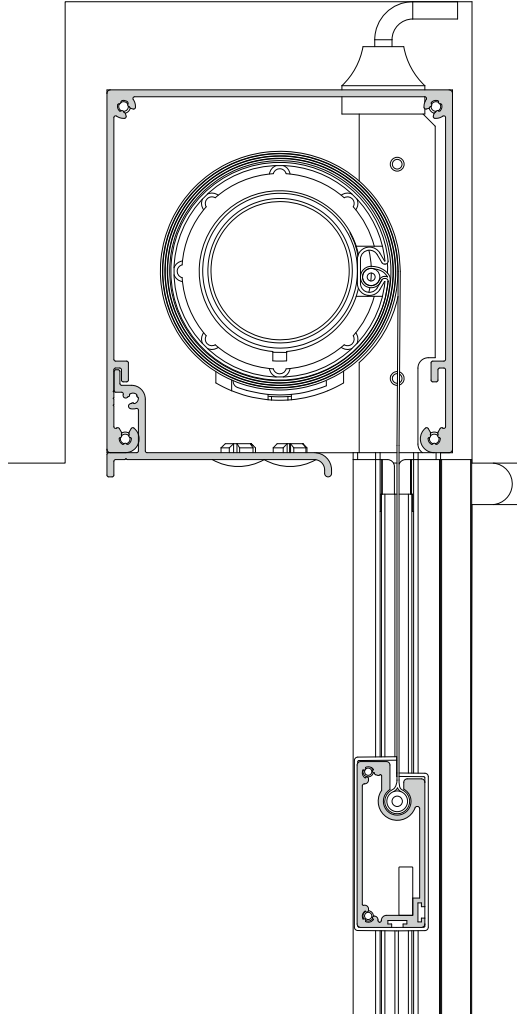


SCREEN ZIP SZ 100 i



Fischer[®]

SCREEN ZIP SZ 100 i



SPECIFIKATIONER

KASSETT Strängpressad aluminium, fyrkantig, H: 112 mm, D: 100 mm.

BOTTENLIST Strängpressad aluminium, 20 x 48 mm.

SIDOLISTER Sidolister: Strängpressad aluminium, 35 x 34 mm.

PROFILFÄRG ANODISERAD: Natur, VIT: RAL 9010 glans 70, VIT: RAL 9010 struktur, SVART: RAL 9005 glans 70, SVART: RAL 9005 struktur eller ANTRACIT: Noir 2100 Sable. RAL-specialfärg kan tillhandahållas.

DUK PVC-belagd glasfiber. Färg beroende på kollektion.

BETJÄNING 230 V motor.

MONTERING Självbärande.

VÄGLEDANDE DIMENSIONER Motordrift:
Max. bredd 300 cm max. höjd 330 cm.