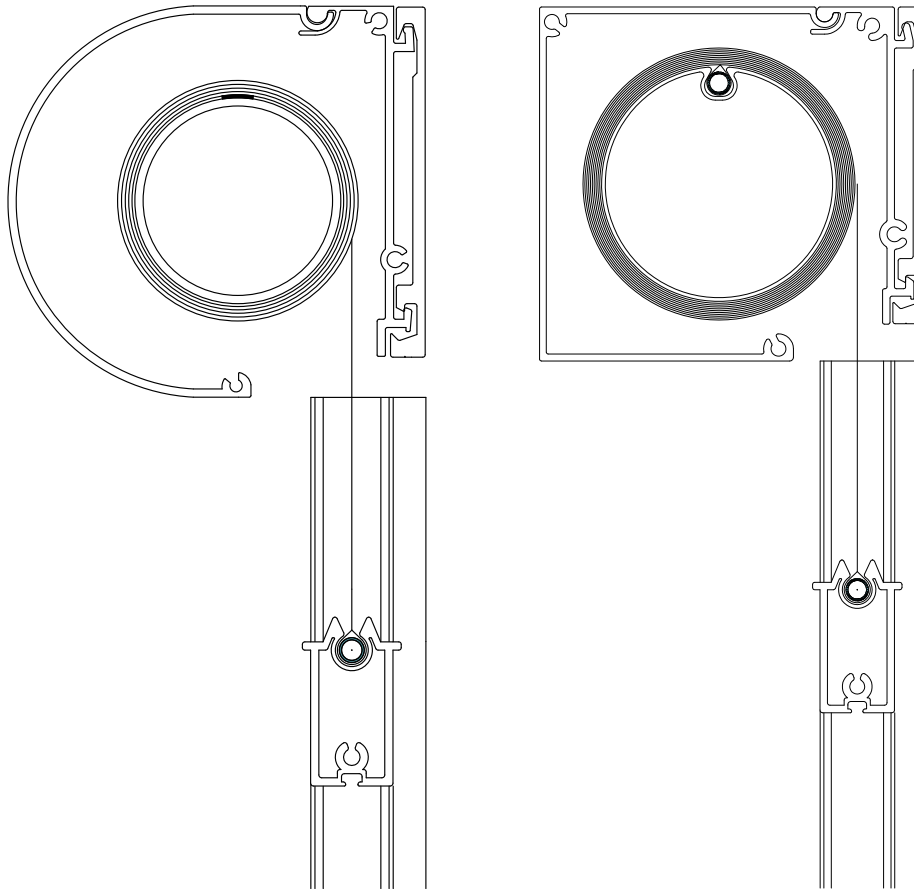


MØRKLÆGNING SYSTEM 95



Fischer[®]



SPECIFIKATIONER

KASSETTE Ekstruderet aluminium, D-formet 95 mm og firkantet 95 mm.

BUNDLISTE Ekstruderet aluminium, 20 x 41 mm.

SIDELISTE Ekstruderet aluminium, 62 x 27 mm.

PROFILFARVE Standard RAL 9010 eller eloxeret.
RAL-specialfarve kan udføres.

DUG PVC-belagt glasfiber. Farve og kvalitet i henhold til kollektion.

BETJENING Bændel, drejestang eller 230V motor.

VEJLEDENDE DIMENSIONER

Bændel:	Maks. bredde 300 cm	maks. højde 250 cm.
Drejestang:	Maks. bredde 280 cm	maks. højde 250 cm.
Motorbetjening:	Maks. bredde 330 cm	maks. højde 325 cm.

Maksimum bredde kan ved motoriserede anlæg øges med seriekobling af flere anlæg.