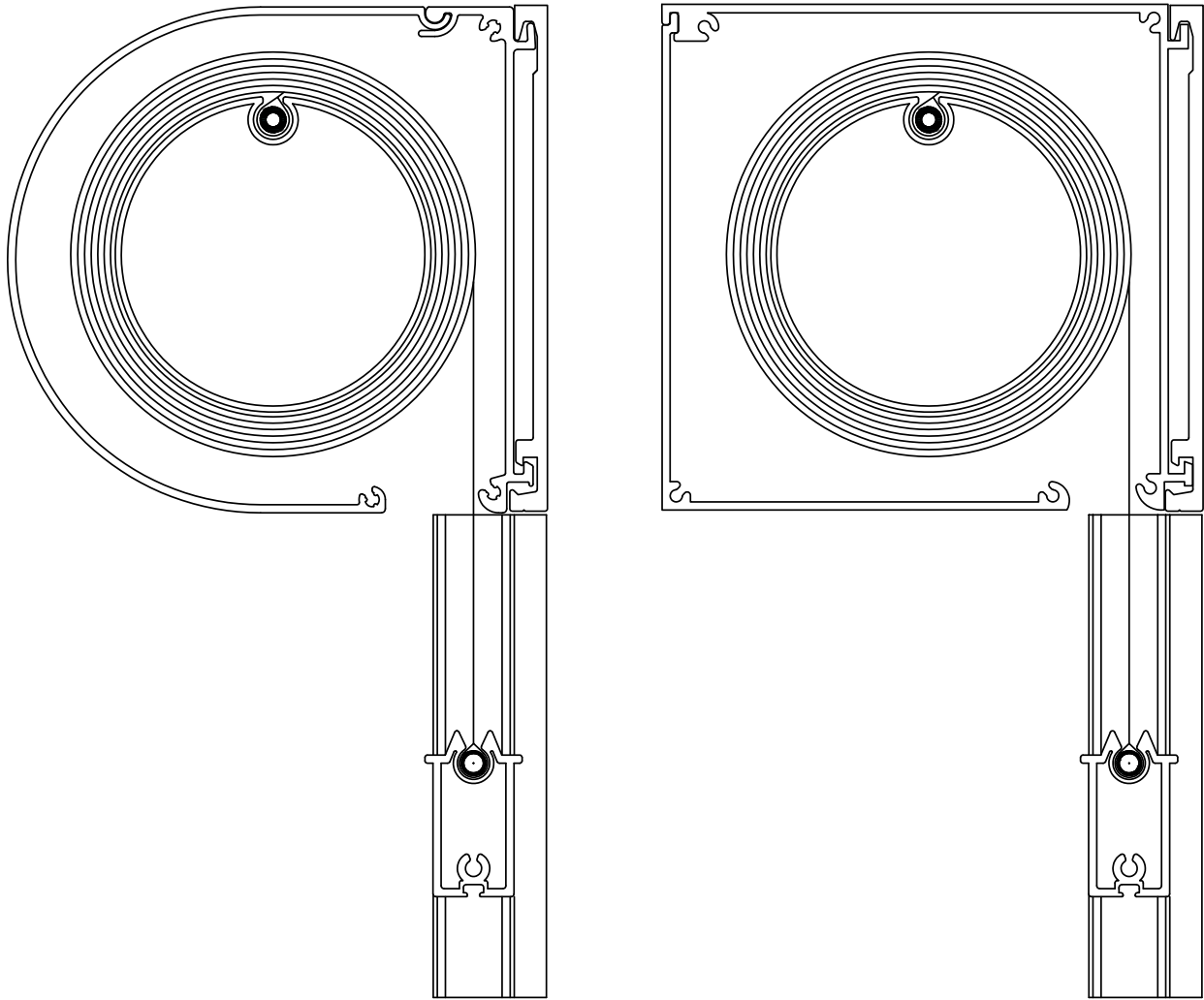


MÖRKLÄGGNINGSSYSTEM 125



Fischer[®]



SPECIFIKATIONER

KASSETT Extruderat aluminium, D-formad 125 mm og fyrkantig 125 mm.

UNDERLIST Extruderat aluminium, 20 x 41 mm.

SIDOLISTER Extruderat aluminium, 62 x 27 mm.

PROFILFÄRG Standard RAL 9010 eller eloxerad.
RAL-specialfärg kan användas.

DUK PVC-belagd glasfiber. Färg och material beroende på kollektion.

BETJÄNING Vridstång eller 230 V motor.

VÄGLEDANDE DIMENSIONER
Vridstång: Max. bredd 400 cm max. höjd 300 cm.
Motorbetjäning: Max. bredd 425 cm max. höjd 500 cm.
Den maximala bredden kan på en motoriserad installation utökas genom seriekoppling av flera installationer.