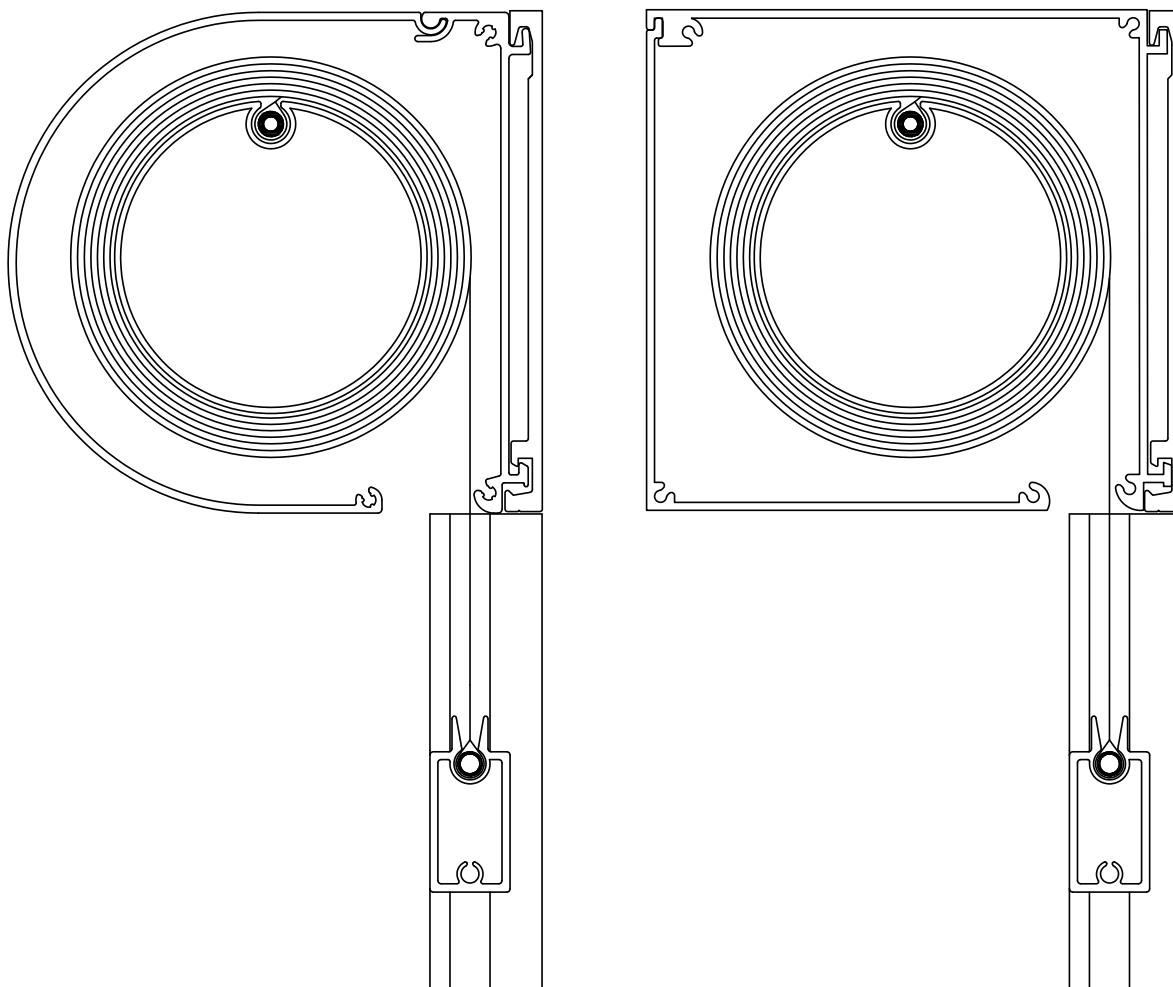


# SCREEN SYSTEM 125



*Fischer*<sup>®</sup>



## SPECIFIKATIONER

**KASSETTE** Ekstruderet aluminium, D-formet 125 mm og firkantet 125 mm.

**BUNDLISTE** Ekstruderet aluminium, 20 x 41 mm.

**SIDELISTE** Ekstruderet aluminium, 27 x 30 mm.

**PROFILFARVE** Standard anodiseret, hvid RAL 9010 eller sort RAL 9005.  
RAL-specialfarve kan udføres.

**DUG** PVC-belagt glasfiber. Farve i henhold til kollektion.

**BETJENING** Ud- eller indvendig drejestang eller 230V motor.

<b>VEJLEDENDE DIMENSIONER</b>	Udvendig drejestang:	Maks. bredde 330 cm	maks. højde 300 cm.
	Indvendig drejestang:	Maks. bredde 280 cm	maks. højde 250 cm.
	Motorbetjening:	Maks. bredde 370 cm*	maks. højde 400 cm.

\*Maksimum bredde kan øges med seriekobling af maks. 2 anlæg.