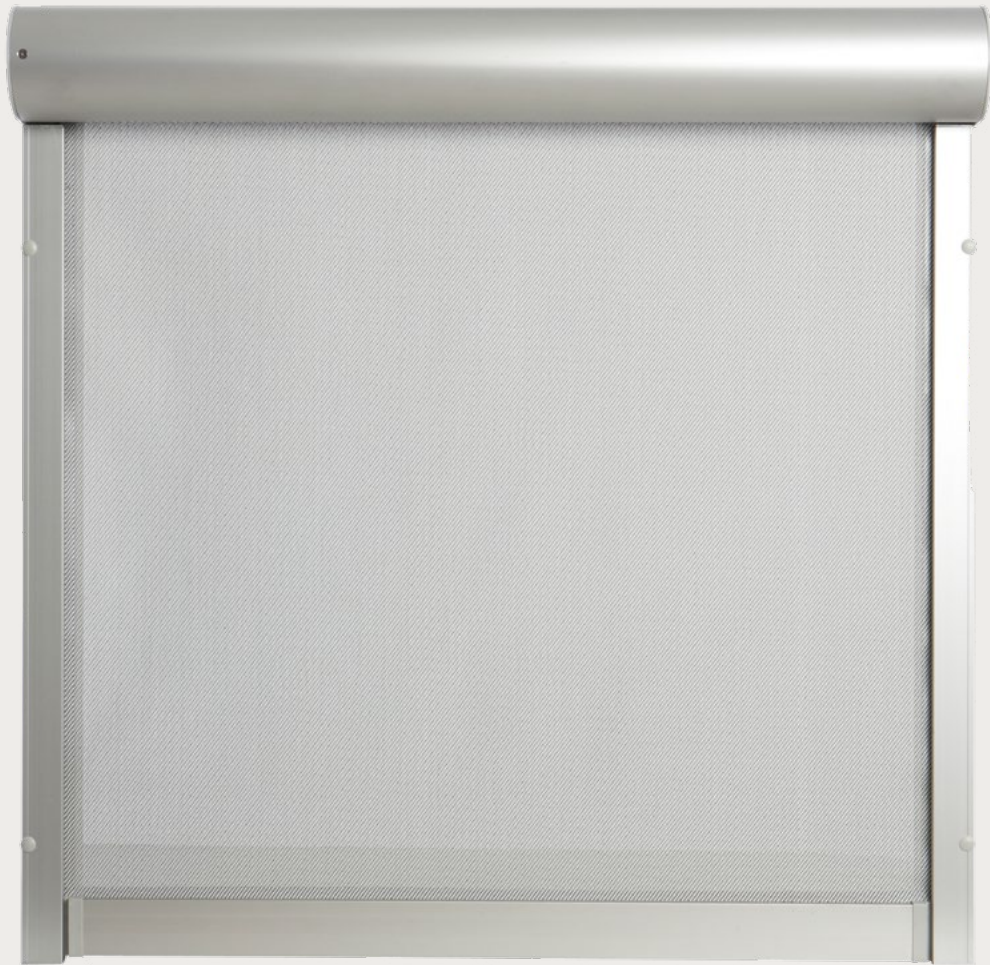
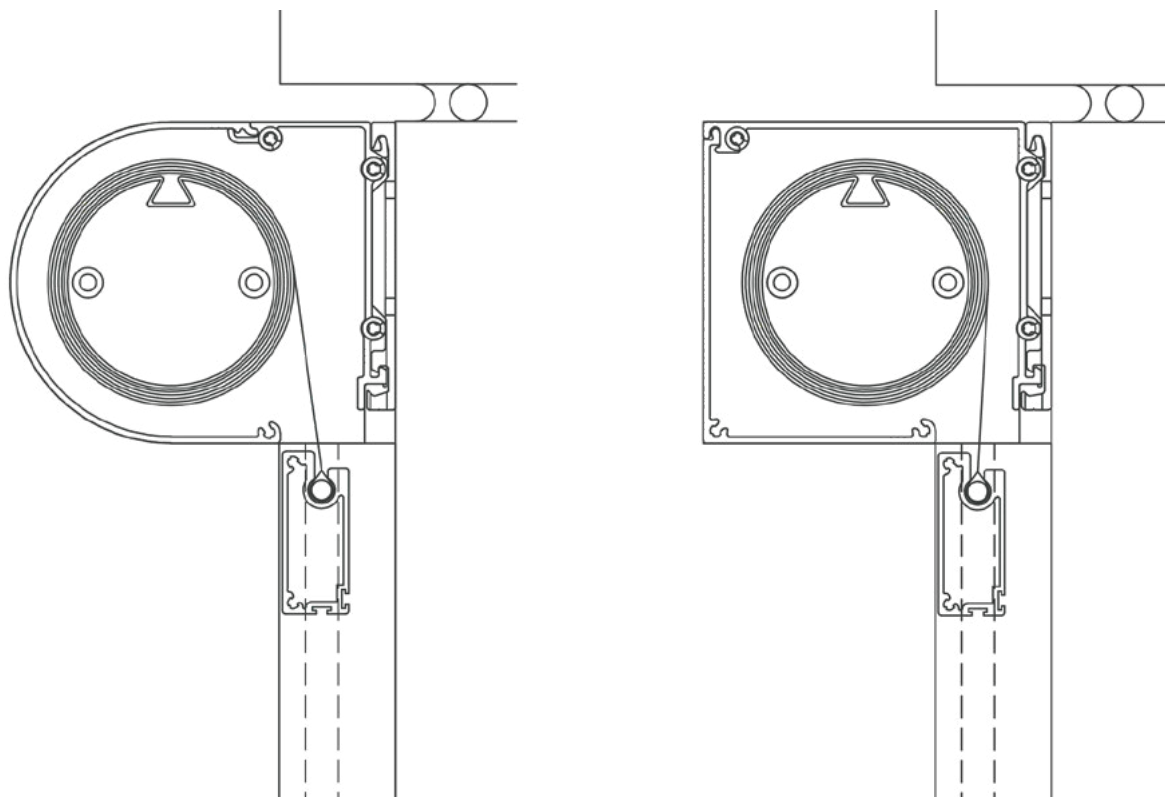


SCREEN SYSTEM ZIPPER 95



Fischer[®]



SPESIFIKASJONER

KASSETT Ekstrudert aluminium, D-formet 95 mm og firkantet 95 mm.

BUNNLIST Ekstrudert aluminium, 20 x 48 mm.

SIDELISTER Ekstrudert aluminium, 35 x 34 mm.

PROFILFARGE Standard anodisert, hvit RAL 9010, sort RAL 9005, antrasitt struktur, hvit struktur eller sort struktur. RAL spesialfarge kan utføres.

DUK PVC-belagt glassfiber. Farge i henhold til kolleksjonen.

BETJENING 230V motor.

VEILEDENDE DIMENSJONER Motorisert:
Maks. bredde 300 cm*, maks. høyde 300 cm.

*Maksimum bredde kan økes ved seriekobling, dog max. 2 anlegg (Ikke til selvberende systemer).