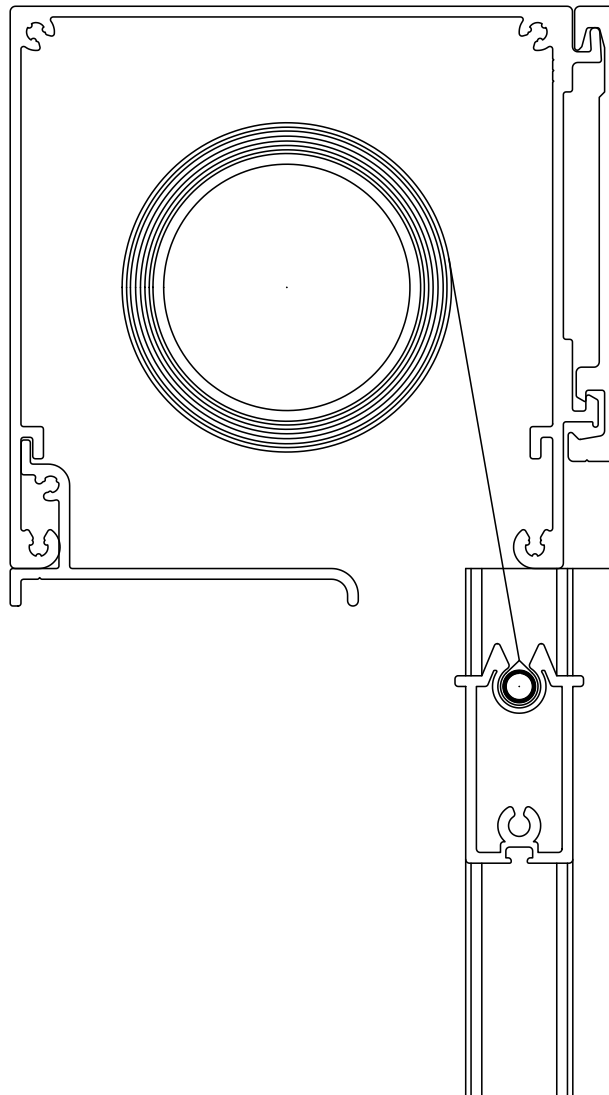


SCREEN SYSTEM ZIPPER 105 I



Fischer[®]

SCREEN SYSTEM ZIPPER 105 I



SPESIFIKASJONER

KASSETT Ekstrudert aluminium, firkantet 105 mm.

BUNNLIST Ekstrudert aluminium, 20 x 48 mm.

SIDELISTER Ekstrudert aluminium, 35 x 34 mm.

PROFILFARGE Standard anodisert, hvit RAL 9010 sort RAL 9005 eller antrasitt.
RAL spesialfarge kan bestilles.

DUK PVC-belagt glassfiber. Farge i henhold til kolleksjonen.

BETJENING 230V motor.

MONTERING Beslag.

VEILEDENDE DIMENSJONER Motorisert:
Maks. bredde 300 cm maks. høyde 330 cm.
