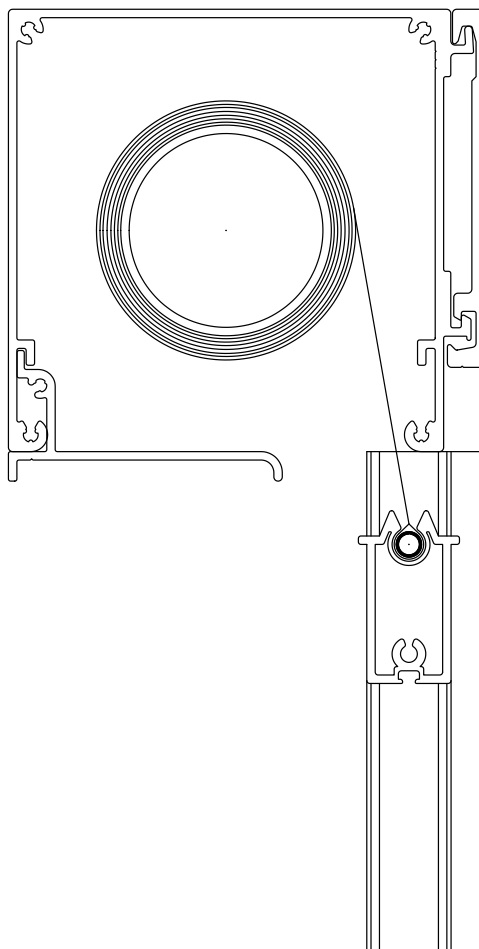


# MÖRKLÄGGNINGSSYSTEM 105 I



*Fischer*<sup>®</sup>

# MÖRKLÄGGNINGSSYSTEM 105 I



## SPECIFIKATIONER

KASSETT Extruderat aluminium, fyrkantig 105 mm.

UNDERLIST Extruderat aluminium, 20 x 41 mm.

SIDOLISTER Extruderat aluminium, 62 x 27 mm.

PROFILFÄRG Standard RAL 9010 eller eloxerad.  
RAL-specialfärg kan användas.

DUK PVC-belagd glasfiber. Färg och material beroende på kollektion.

BETJÄNING 230V motor.

MONTERING Beslag eller självbärande sidostyrning.

VÄGLEDANDE DIMENSIONER Motorbetjäning: Max. bredd 330 cm max. höjd 325 cm.  
Den maximala bredden kan på en motoriserad installation utökas genom seriekoppling av flera installationer.