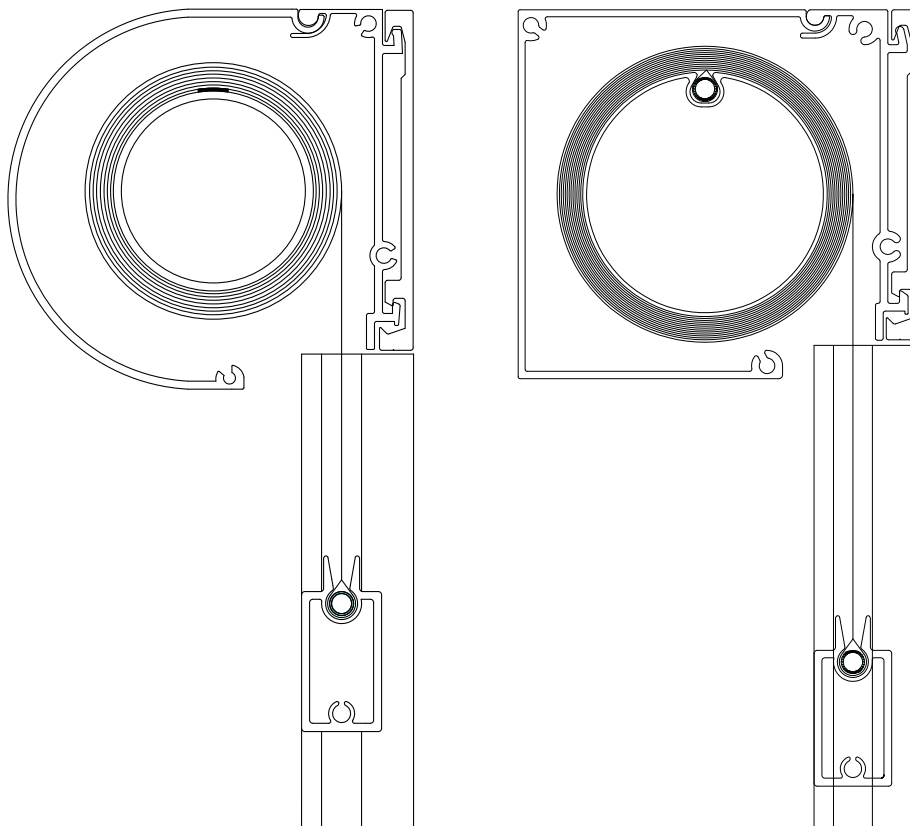


SCREEN SYSTEM 95



Fischer[®]



SPECIFIKATIONER

KASSETT Extruderat aluminium, D-formad 95 mm och fyrkantig 95 mm.

BOTTENLIST Extruderat aluminium, 20 x 41 mm.

SIDOLISTER Extruderat aluminium, 27 x 30 mm.

PROFILFÄRG Standard anodiserad, vit RAL 9010 eller svart RAL 9005. RAL-specialfärg kan användas.
PVC-belagd glasfiber.

DUK Färg beroende på kollektion.

BETJÄNING Band, ut- eller invändig vridstång eller 230 V motor.

VÄGLEDANDE DIMENSIONER	Band:	Max. bredd 280 cm	max. höjd 240 cm.
	Vridstång utv.:	Max. bredd 280 cm	max. höjd 250 cm.
	Vridstång inv:	Max. bredd 280 cm	max. höjd 250 cm.
	Motorbetjäning:	Max. bredd 300 cm*	max. höjd 310 cm.

*Den maximala bredden kan utökas genom seriekoppling av max. 2 installationer.